

ICS 29.240.01  
CCSF21

# DB3201

南京市地方标准

DB3201/T XXXX-20XX

## 城市照明24小时供电系统建设运行规范

Specification for urban lighting 24-hour power supply system construction and operation

报批稿

发布

实施

# 目 次

- 前 言 ..... II
- 1 范围 ..... 1
- 2 规范性引用文件 ..... 1
- 3 术语和定义 ..... 2
- 4 配电系统 ..... 2
  - 4.1 变压器 ..... 2
  - 4.2 配电箱 ..... 3
  - 4.3 线缆管道 ..... 3
  - 4.4 供电方式 ..... 5
  - 4.5 配电保护 ..... 5
  - 4.6 安全标识 ..... 5
  - 4.7 接地系统 ..... 6
- 5 监测监控系统 ..... 6
  - 5.1 照明监控中心 ..... 6
  - 5.2 监测监控设备 ..... 6
  - 5.3 监测监控平台 ..... 7
- 6 运行维护 ..... 7
  - 6.1 一般要求 ..... 7
  - 6.2 信息管理 ..... 7
  - 6.3 日常巡修 ..... 8
  - 6.4 专项运维 ..... 8
  - 6.5 应急处置 ..... 9

## 前 言

本文件按照GB/T 1.1—2020《标准化工作导则 第1部分：标准化文件的结构和起草规则》的规定起草。

请注意本文件的某些内容可能涉及专利。本文件的发布机构不承担识别专利的责任。

本文件由南京市城市管理局提出并归口。

本文件起草单位：南京市城市照明建设运营集团有限公司。

本文件主要起草人：臧锋、陈爱勇、梁海、文静、王金勇、王鹏展、杨韬、陈俊羽、程明君、张锦、展兴玮、郭明博、丁亮、王宇放、俞舜泽、陶永亮。

# 城市照明24小时供电系统建设运行规范

## 1 范围

本文件规定了城市照明24小时供电系统的配电系统建设要求、监测监控设备技术要求、运行维护管养要求。

本文件适用于城市照明24小时供电系统的建设、安装、调试、运行、维护、检修、管养等。

## 2 规范性引用文件

下列文件中的内容通过文中的规范性引用而构成本文件必不可少的条款。其中，注日期的引用文件，仅该日期对应的版本适用于本文件；不注日期的引用文件，其最新版本（包括所有的修改单）适用于本文件。

- GB/T 1094.1 电力变压器 第1部分：总则
- GB/T 1094.7 电力变压器 第7部分：油浸式电力变压器负载导则
- GB/T 1094.12 电力变压器 第12部分：干式电力变压器负载导则
- GB/T 5169.11 电工电子产品着火危险试验 第11部分：灼热丝/热丝基本试验方法成品的灼热丝可燃性试验方法
- GB/T 6451 油浸式电力变压器技术参数和要求
- GB/T 7251.1 低压成套开关设备和控制设备 第1部分：总则
- GB/T 10228 干式电力变压器技术参数和要求
- GB/T 14549 电能质量公用电网谐波
- GB/T 15543 电能质量三相电压不平衡
- GB/T 18802.12 低压电涌保护器（SPD）第12部分：低压配电系统的电涌保护器选择和使用导则
- GB 20052 电力变压器能效限定值及能效等级
- GB/T 20269 信息安全技术信息系统安全管理要求
- GB/T 20270 信息安全技术网络基础安全技术要求
- GB/T 20271 信息安全技术信息系统通用安全技术要求
- GB/T 20282 信息安全技术信息系统安全工程管理要求
- GB/T 22072 干式非晶合金铁心变压器技术参数和要求
- GB/T 23755 三相组合式电力变压器
- GB/T 23858 检查井盖
- GB/T 25289 20kV油浸式配电变压器技术参数和要求
- GB/T 25438 三相油浸式立体卷铁心配电变压器技术参数和要求
- GB/T 25446 油浸式非晶合金铁心配电变压器技术参数和要求
- GB/T 32825 三相干式立体卷铁心配电变压器技术参数和要求
- GB 50052 供配电系统设计规范
- GB 50054 低压配电设计规范
- GB 50057 建筑物防雷设计规范
- GB 50150 电气装置安装工程电气设备交接试验标准
- GB 50217 电力工程电缆设计标准

GB 50289 城市工程管线综合规划规范  
 GB/T 50293 城市电力规划规范  
 GB 50311 综合布线系统工程设计规范  
 GB 50373 通信管道与通道工程设计标准  
 GB 50689 通信局（站）防雷与接地工程设计规范  
 GB 50838 城市综合管廊工程技术规范  
 GB 51158 通信线路工程设计规范  
 GB 51348 民用建筑电气设计标准  
 CJJ 45 城市道路照明设计标准  
 CJJ 89 城市道路照明工程施工及验收规程  
 JB/T 2426 发电厂和变电所自用三相变压器技术参数和要求  
 JB/T 10317 单相油浸式配电变压器技术参数和要求  
 JB/T 10544 地下式变压器  
 NB/T 42066 6kV~35kV级干式铝绕组电力变压器技术参数和要求  
 NB/T 42067 6kV~35kV级油浸式铝绕组配电变压器技术参数和要求  
 YD/T 2324 无线基站防雷技术要求和测试方法  
 DB32/T 3699-2019 城市道路照明设施养护规程  
 T/JSIES 007—2022 城市照明单灯控制系统  
 IEC 60076-15 电力变压器 第15部分：充气式变压器（Power transformers - Part 15: Gas-filled power transformers (Edition 2.0)）

### 3 术语和定义

下列术语和定义适用于本文件。

#### 3.1

**城市照明24小时供电系统** urban lighting 24-hour power supply system

利用单灯控制等技术，在保障路灯正常运行的条件下，可以全天24小时给路灯网络附属设施提供安全用电服务的路灯系统，包括配电系统和监测监控系统。

#### 3.2

**专管专线** dedicated line

为单独某一类设施使用的专用管道和专用回路线缆。

#### 3.3

**照明监控中心** lighting monitoring center

对照明设施进行集中监控的场所，包括平台系统、监控室等配置。

#### 3.4

**年度故障率** annual failure rate

在一年之内，同一型号批次的设备故障数量与该型号批次设备总数量之比。

## 4 配电系统

### 4.1 变压器

4.1.1 选用变压器技术参数及性能要求时，应以变压器整体的可靠性为基础，综合考虑技术参数的先进性、合理性、经济性、环境适用性，以及可能对环保、运输、安装空间和运行维护等方面的影响。

- 4.1.2 配电变压器容量设计,应根据GB/T 1094.7或GB/T 1094.12及用电设备安装容量、运行容量及供电可靠性要求确定。
- 4.1.3 油浸式电力变压器一般技术要求应符合GB/T 1094.1、GB/T 6451、GB/T 23755、GB/T 25289、GB/T 25438、GB/T 25446、DL/T 272、JB/T 2426、JB/T 10317和NB/T 42067等标准的规定;干式电力变压器一般技术要求应符合GB/T 1094.11、GB/T 10228、GB/T 22072、GB/T 32825、JB/T 2426和NB/T 42066等标准的规定;充气式电力变压器一般技术要求应符合IEC 60076-15的规定;地下式变压器应符合JB/T 10544的规定;组合式变压器应符合JB/T 10217的规定。
- 4.1.4 变压器能效应符合GB 20052-2020中2级及以上能效标准。
- 4.1.5 油浸式变压器不应在油温低于-25℃下投运。干式变压器不宜长期开风机运行,也不宜在低温下频繁高负荷投切。非晶合金铁芯变压器不宜频繁投切。
- 4.1.6 配电变压器的运行维护应符合DL/T 1102的规定。
- 4.1.7 变压器应选用结线组别为D, Yn11的三相配电变压器,变压器宜设置在靠近负荷中心并便于操作维护的位置。低压侧中性点接地电阻不大于4Ω。

## 4.2 配电箱

- 4.2.1 配电箱的设计应符合GB 7251.1和GB/T 50293的规定。
- 4.2.2 配电箱的设计应充分考虑服务区域各类城市设施的用电需求。
- 4.2.3 配电箱的照明供电与其他设备供电应分别独立设计。
- 4.2.4 配电箱宜通过分舱、隔板等物理方式区分治安、交通、社会应用等区域,考虑相应防盗及防护等级等要求。
- 4.2.5 配电箱宜配备智能监控管理系统,实时监测箱体环境参数和运行状态。
- 4.2.6 配电箱内照明系统的控制设备应统一接入照明监控中心。
- 4.2.7 配电箱宜采用智能门锁,实现本地开锁、远程控制、开门开锁记录追踪等功能。
- 4.2.8 配电箱设计环境类别为I类,防护等级不应低于IP54。

## 4.3 线缆管道

- 4.3.1 城市照明配电系统的电力、通信线缆宜埋地敷设,埋地敷设应符合GB 50217、GB 51158、GB 50373、GB 50311、GB 50057的相关规定。
- 4.3.2 线缆宜选用铜芯线缆,当有特殊防盗要求时,可选用铝合金线缆。
- 4.3.3 线缆宜选用交联聚乙烯或聚氯乙烯挤塑绝缘类型。
- 4.3.4 强弱电管线应分别单独穿管敷设,强弱电管线敷设距离应按照GB 50217要求敷设。
- 4.3.5 电缆分支接线应在配电箱、灯杆的杆体设备舱内实施完成,线缆在保护管及检修井中不应有接头。
- 4.3.6 线缆敷设应符合CJJ 89的相关规定。线缆敷设工艺应符合施工图的设计要求。
- 4.3.7 线缆在敷设前应进行绝缘电阻测试及导通测试,测试结果应符合GB 50150的要求。
- 4.3.8 电缆、传输线缆在电缆终端、分支处、接线手孔井、灯杆内应设置标志牌,以区分不同用途电缆。标志牌应注明电缆编号、型号规格、起止地点。标志牌应字迹清晰,防水防腐,不易脱落。
- 4.3.9 电缆与电气设备之间的连接器件应与电气设备的性能相符,外露电缆应有保护,并留有适当余量。
- 4.3.10 24小时供电系统的配套基础管道应统一规划、设计、建设和管理,并应符合GB 50217、GB 50373、GB 50289和GB 50838的规定。24小时供电系统的照明与加载设施供电宜采用专管专线方式设计施工。
- 4.3.11 强、弱电管道建设规模应根据挂载的路灯、治安、交通、5G基站、充电桩等功能单元合理确定,相关功能单元的管道数宜按表1配置。

表 1 管道数量配置建议

分类	路灯/根	治安/根	交通/根	景观/根	其他预留扩展
强电	2	1	1	1	根据区域实际需求确定
弱电	-	1	1	1	根据区域实际需求确定

车行道下采用钢保护管或其他保护管时埋设深度应不小于0.7 m。人行道和绿化带下采用塑料、混凝土等材质的管道时埋设深度应不小于0.5 m。包封于混凝土内合并设置时，在保证功能和运行安全稳定的情况下可适当减少埋设深度，但混凝土包封要求超出管两侧100 mm，管上部包封厚度不应小于200 mm。

智慧多功能杆旁侧、配电箱旁侧应设置检修井，并通过弯管与智慧多功能杆进行连接，接线样式见图1。

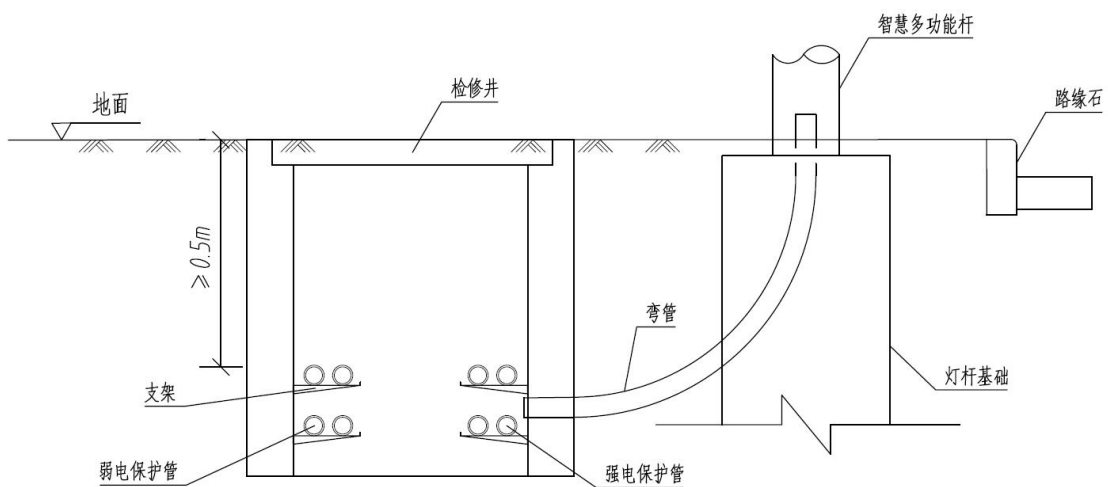


图 1 检修井和智慧多功能杆连接示意图

4.3.12 普通灯杆基础应预置2根D50 mm (D表示管道内径)和4根D32 mm的弯管(弯曲半径不小于0.5 m)与配套检修井连通,综合杆基础应预置2根D50 mm和6根D32 mm的弯管(弯曲半径不小于0.5 m)与配套检修井连通,智慧多功能杆基础应预置2根D50 mm和6根D32 mm的弯管(弯曲半径不小于0.5 m)与配套检修井连通,管线配置图应与图2符合。

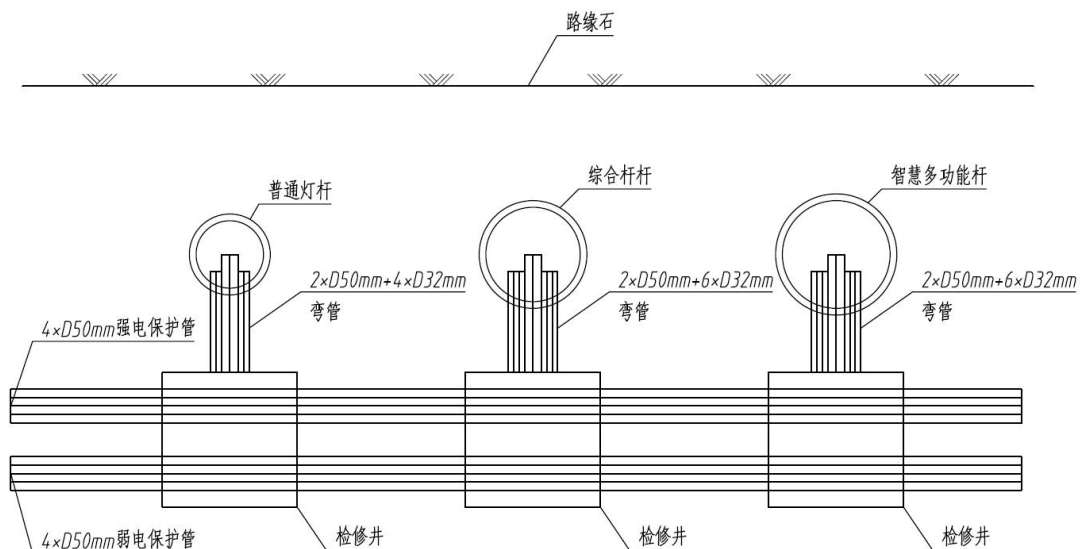


图 2 检修井与普通灯杆、综合杆、智慧多功能杆管线配置示意图

- 4.3.13 检修井应符合GB/T 23858、GB 51348的相关规定，并应符合设计文件要求。
- 4.3.14 检修井设置位置应符合施工图纸，且应纳入相应城市照明运营维护管理平台，进行一体化管理。
- 4.3.15 井盖宜采用非金属材质；采用金属材质井盖时，应在线缆与井盖间设置绝缘措施。

#### 4.4 供电方式

- 4.4.1 用电负荷等级应符合国家现行标准的要求，城市中的重要道路、交通枢纽及人流集中的广场等区段的用电负荷宜按二级负荷供电，普通路段用电负荷应为三级负荷。
- 4.4.2 城市照明24小时供电系统应具备为用电设施提供统一供电服务的功能，通过在杆体综合舱内配置空气开关或即插即用的方式接电，接电方式可采用市政供电或储能设施供电，宜配置远程可控安全用电模块，支持远程控制和断电保护，具备单路计量、单路开关控制等功能。
- 4.4.3 配电系统接线宜采用放射式和树干式相结合的方式，即各级综合柜配电系统采用树干式接线，综合柜至终端用电设备配电系统采用放射式接线。
- 4.4.4 配电系统中性线的截面不应小于相线的导线截面，且应满足不平衡电流及谐波电流的要求。
- 4.4.5 城市照明24小时供电系统用电设计宜使三相负荷平衡。系统中有单相用电设备接入三相系统时，宜使三相负荷平衡，最大相负荷不宜超过三相负荷平均值的115%，最小相负荷不宜小于三相负荷平均值的85%。
- 4.4.6 配电系统应确保各用电负荷的电源质量，包括电压、电流、频率、谐波等指标，正常运行情况下，端电压应满足GB 50052要求。
- 4.4.7 20kV及以下三相供电电压偏差为标称电压的 $\pm 7\%$ 。
- 4.4.8 电压波动限值 and 闪变的限值应符合GB/T 12326的规定。
- 4.4.9 注入公共连接点的谐波电流允许值应符合GB/T 14549的规定。
- 4.4.10 电压不平衡度限值应符合GB/T 15543的规定。

#### 4.5 配电保护

- 4.5.1 配电系统设备及线路应装设短路保护、过负荷保护、过电压保护、剩余电流保护及接地故障保护，并应符合GB 51348、GB 50054的规定。各单相回路应单独进行控制和保护。各类设备应设有单独保护装置。
- 4.5.2 低压配电箱的母线端应按照GB/T 18802.12的要求选择和设置浪涌保护装置。
- 4.5.3 供电系统的剩余电流动作保护装置应采用分级保护，并应符合GB/T 13955的规定。分级保护方式的选择应根据用电负荷和线路具体情况、被保护设备和场所的需要设置，形成由总保护、中级保护、末端保护组成二级或三级保护，且各级保护之间应具有选择性。
- 4.5.4 配电线路根据具体情况采用二级或三级保护时，TT系统应在电源端、负荷群首端安装剩余电流动作保护装置，TN系统应在线路末端安装剩余电流动作保护装置。
- 4.5.5 使用安全电压供电的电气设备可不装设剩余电流动作保护装置。
- 4.5.6 系统配备有备用电源的，应对供电系统的主电源和备用电源进行切换试验，且主、备电源之间应符合下列规定：
  - a) 设置备用电源的供电系统，当主电源断电时，备用电源应当自动投入供电；当主电源恢复时，系统应能自动切换为主电源供电；在主、备电源切换过程中，系统应能正常工作；
  - b) 在任何情况下，严禁主、备电源同时为用电设备供电；
  - c) 备用电源的容量应满足系统连续运行的负荷要求。

#### 4.6 安全标识

- 4.6.1 检修井井盖应设置明显的带电安全警示标志，字迹清晰、内容准确。
- 4.6.2 应在具有地下城市照明24小时供电系统相关道路的地面以上部分设置安全警示标志，警示标志应位置明显，字迹清晰、内容准确。



## 4.7 接地系统

- 4.7.1 城市照明24小时供电系统宜采用TN-S、TT接地方式。
- 4.7.2 各类加载终端（如基站、摄像头），应依托城市照明24小时供电系统进行接地。
- 4.7.3 杆体防雷与接地应符合GB 50057、GB 50689、CJJ 45、YD/T 2324的相关规定。
- 4.7.4 杆体及构件、设备外壳、配电及控制箱等外露可导电部分应进行保护接地。
- 4.7.5 杆体、悬臂、底座等所有裸露金属部件与接地装置之间应具有可靠的电气连接。
- 4.7.6 杆体接地电阻不应大于 $4\Omega$ ；接地体的接地电阻应满足最小接地电阻要求。
- 4.7.7 易受雷击的灯杆区域宜增设保护人身安全的防跨步电压措施，应符合GB 50057相关规定；低洼、可能积水区域路灯及配电装置基础周边采用网状接地装置对地面做均衡电位处理。

## 5 监测监控系统

### 5.1 照明监控中心

照明监控中心应配备线路监控系统、单灯控制系统，宜配备门禁监控系统、环境视频监测系统、环境水位监测系统。

### 5.2 监测监控设备

#### 5.2.1 线路监控设备

- 5.2.1.1 线路监控设备应具有电压监测、电流监测、剩余电流监测、远程操控功能。
- 5.2.1.2 线路监控设备应支持脱网运行，应具有按配置参数进行自主控制的功能。
- 5.2.1.3 线路监控设备应达到V-2的阻燃等级要求。
- 5.2.1.4 线路监控设备应具备异常开灯、异常关灯、供电停电、电压缺相等故障主动报警功能。
- 5.2.1.5 线路监控设备应具备开关日志功能，方便查询维护记录。

#### 5.2.2 单灯控制器

- 5.2.2.1 单灯控制器应具有调光控制接口，应支持0-10V调光、DALI调光等主流调光控制策略。
- 5.2.2.2 单灯控制器在自身故障的情况下不应导致光源、电器的损坏。
- 5.2.2.3 单灯控制器应具有双向通信及执行其指示功能。
- 5.2.2.4 单灯控制器应支持脱网运行，应具有按配置参数进行自主控制的功能。
- 5.2.2.5 单灯控制器的阻燃等级应达到V-2，防碰撞等级不应低于IK07，防护等级不应低于IP67，灌胶后防护等级不应低于IP68。

#### 5.2.3 门禁设备

- 5.2.3.1 门禁设备正常开闭次数不应低于10000次。
- 5.2.3.2 门禁设备开闭操作成功率不应小于99 %。
- 5.2.3.3 门禁设备外壳防护等级不应低于IP54。
- 5.2.3.4 门禁外壳阻燃性能应符合GB/T 5169.11的要求。
- 5.2.3.5 门禁设备应承受正常运行及常规运输条件下的振动而不造成失效和损坏。

#### 5.2.4 环境视频监测设备

- 5.2.4.1 环境视频监测设备应具备本机储存功能，数据存储时间不低于30天。
- 5.2.4.2 环境视频监测设备应具有逆光补偿调整功能。
- 5.2.4.3 环境视频监测设备分辨率不低于720 p。

### 5.2.5 环境水位监测设备

- 5.2.5.1 环境水位监测设备宜配置备用电池，备用电池独立供电时长宜大于15小时。
- 5.2.5.2 环境水位监测设备阻燃性能应符合GB/T 5169.11的要求。
- 5.2.5.3 环境水位监测设备防护等级不宜低于IP68。

### 5.3 监测监控平台

- 5.3.1 监控系统应同时具备照明与加载设备专管专线监控，以及共管共线监控开关功能，应达成照明设施正常启闭、加载设备正常供电运行。
- 5.3.2 监测监控平台宜采用4G、5G等无线通信方式。
- 5.3.3 监测监控平台应支持多种异构数据源的接入并实现数据格式的转换。
- 5.3.4 监测监控平台应具备增删设备、修改设备信息、查询设备数据的功能。
- 5.3.5 监测监控平台应具备数据定时备份和日志管理的功能。
- 5.3.6 监测监控平台应具备系统软件版本的本地和远程升级的功能。
- 5.3.7 监测监控平台宜记录设备位置信息，宜具有精准定位的功能。
- 5.3.8 监测监控平台宜支持设备分组管理功能，包括：自定义分组设施、按组下发命令、按组更新策略。
- 5.3.9 监测监控平台应支持开关策略配置，对不同设备可配置不同的开关策略。
- 5.3.10 监测监控平台宜具备数据分析、管理、可视化功能，支撑各类信息资源的可视化表达和分析。
- 5.3.11 监测监控平台应严格限制账户的访问权限。
- 5.3.12 监测监控平台宜支持与不同平台实现数据传递与共享。
- 5.3.13 监测监控平台设计应满足GB/T 20269、GB/T 20270、GB/T 20282的要求。

## 6 运行维护

### 6.1 一般要求

- 6.1.1 配电设施、监控设施、加载设施应采用24小时供电方式。
- 6.1.2 配电设施、监控设施由城市照明24小时供电系统产权单位负责组织巡检及维护；加载设施由相关权属单位负责组织巡检及维护。

### 6.2 信息管理

#### 6.2.1 信息内容

- 6.2.1.1 应由城市照明24小时供电系统产权单位建立完善的24小时系统信息数据库。
- 6.2.1.2 信息内容应涵盖设备编号、位置、型号、主要参数、安装日期、运行日志等。

#### 6.2.2 信息更新

- 6.2.2.1 应由专人负责24小时系统信息数据库更新。
- 6.2.2.2 信息数据应采用动态更新机制，24小时供电系统范围内新增设施、新建项目，信息入库时限不宜超过15天；零星设施维修或更换应进行同步信息更新；批量设施维修或更新，信息变更时限不宜超过30天。

#### 6.2.3 信息安全

- 6.2.3.1 信息系统应通过等保三级认证，并应设置异地容灾备份系统。
- 6.2.3.2 应采用专网通信网络，具有防攻击、防入侵性能，系统应支持异常情况进行路径追踪功能。
- 6.2.3.3 应建立用户管理机制，合理设置各用户权限，记录访问时间、访问内容。

## 6.3 日常巡修

### 6.3.1 巡修内容

#### 6.3.1.1 配电设施巡修内容：

- 巡查设施外观，对变压器漏油、设施破损、老化、锈蚀等情况进行设备修复或更换；
- 检验设施功能，对短路、过载、漏电保护设备进行功能检测，对故障设备进行修复或更换；
- 检测主要参数，对系统用电负荷、电流电压、漏电流进行检测，发现异常变化进行故障排除；对配电箱、杆件接地电阻进行检测，对阻值超标情况进行处置；对电缆绝缘电阻进行检测，更换不达标电缆，并做好电缆接头处置。

#### 6.3.1.2 监控设施巡修内容：

- 巡查设施外观，对设备破损、接口松动、线缆脱落或外露等情况，进行及时处置；
- 检验设施功能，对监控设备通信功能、数据感知功能（电参数/视频/水位）、远程开关功能进行检测，并及时进行故障处置。

#### 6.3.1.3 加载设施巡修内容：

- 巡查设施外观，对基站、充电桩等外部设备破损、接口松动、线缆脱落或外露等情况，进行及时处置。

### 6.3.2 巡查频次

配电设施巡查频次不宜低于每半年1次；监控设施巡查频次不宜低于每月1次；加载设施巡查频次不宜低于每月1次。

### 6.3.3 交叉作业

对综合杆、智慧杆等加载终端设备进行维护涉及非照明专业队伍参与的，经多方协商形成专项方案后实施，相关步骤应包括：

- a) 作业前应制定详细的作业计划，合理安排各专业进场时间、划定作业面，制定安全防护措施和应急预案。
- b) 作业期间应进行停送电操作，避免各专业带电作业、违规作业及互相影响；严禁对照明设施造成损伤。
- c) 作业完成后应检查照明设施是否受损、各加载设施是否规范合理，及时处置各类问题。

## 6.4 专项运维

### 6.4.1 设施更新

#### 6.4.1.1 设施宜按照以下使用年限进行更新：

- 配电设施，使用年限不宜超过15年；
- 监控设施，使用年限不宜超过5年；
- 加载设施，使用年限参照加载设备专业规范。

#### 6.4.1.2 设施宜按照以下故障特性进行更新：

- 配电设施，年度故障率超过1 %的，宜进行批量更新；
- 监控设施，年度故障率超过2 %的，宜进行批量更新；
- 加载设施，宜采用故障定点修复。

#### 6.4.1.3 设施宜根据以下适配场景应用进行更新：

- 配电设施，应根据加载设施、场景需求变化，测算负荷容量、电参数，进行保护阈值的动态调整或设备更换。
- 监控设施，应根据加载设施、场景需求变化，对通信技术、算法算力进行动态升级或设备更换。

## 6.5 应急处置

### 6.5.1 基本要求

6.5.1.1 由城市照明24小时供电系统产权单位及运维单位，负责配电设施、监控设施应急处置；由相关权属单位负责加载设施应急处置。

6.5.1.2 应急状况主要包括电气火灾、人员触电、设施受损、网络入侵等。

### 6.5.2 处置方式

6.5.2.1 当发生电气火灾时，应确认系统断电状态，设置围挡、疏散群众，并在做好自身安全防护前提下，使用灭火器进行扑火作业；若火势较大，应进行紧急避险、等待消防部门，并积极配合灭火工作，直至火灾扑灭。

6.5.2.2 当发生人员触电时，应确认系统断电状态，立即使用绝缘用具将触电人员脱险，报警求助，并设立警示隔离带。

6.5.2.3 当发生设施被损时，应确认系统断电状态，进行临时处置，拆除被损设施，做好临时防护。

6.5.2.4 当发生网络入侵时，应进行电源切除操作，避免数据信息泄漏，并尽快查明原因、恢复运行。

6.5.2.5 其他应急情况处置应符合国家现行的关于应急处置的法律法规、技术标准和规范的有关规定。

---