



# 中华人民共和国国家标准

GB 8109—201X  
代替 GB 8109-2005

## 推车式灭火器

Wheeled fire extinguishers

(征求意见稿)

201X - XX - XX 发布

201X - XX - 实施

国家市场监督管理总局  
国家标准化管理委员会 发布

征求意见稿

## 目 次

前言.....	IV
1 范围.....	1
2 规范性引用文件.....	1
3 术语和定义.....	2
4 分类与型号.....	3
4.1 分类.....	3
4.2 型号.....	3
5 灭火器的性能要求.....	4
5.1 使用温度范围.....	4
5.2 充装要求.....	4
5.3 喷射性能.....	5
5.4 密封性能.....	5
5.5 行驶性能.....	5
5.6 抗腐蚀性能.....	6
5.7 灭火性能.....	6
5.8 电绝缘性能.....	7
6 灭火器组件的性能要求.....	7
6.1 瓶体.....	7
6.2 阀门和瓶口.....	8
6.3 操作机构.....	8
6.4 保险装置.....	9
6.5 超压保护装置.....	9
6.6 压力指示器.....	9
6.7 喷射软管和喷射控制阀.....	9
6.8 过滤器和防过充装置.....	10
6.9 车架和固定装置.....	10
6.10 橡胶密封圈.....	10
6.11 塑料件.....	10
6.12 灭火剂.....	10
6.13 驱动气体.....	11
7 推车式灭火器的试验方法.....	11
7.1 充装检查.....	11
7.2 喷射性能试验.....	11
7.3 密封性能试验.....	12
7.4 行驶性能试验.....	13

7.5	抗腐蚀性能试验.....	13
7.6	灭火性能试验.....	14
7.7	电绝缘性能试验.....	18
8	灭火器组件的试验方法.....	18
8.1	瓶体试验.....	18
8.2	阀门和瓶口试验.....	18
8.3	操作机构试验.....	19
8.4	保险装置试验.....	19
8.5	超压保护装置试验.....	19
8.6	压力指示器试验.....	19
8.7	喷射软管和喷射控制阀试验.....	19
8.8	过滤器和防过充装置试验.....	20
8.9	车架和固定装置试验.....	21
8.10	橡胶密封圈试验.....	21
8.11	塑料件试验.....	21
8.12	灭火剂试验.....	21
8.13	驱动气体试验.....	22
9	颜色和标志.....	22
9.1	颜色.....	22
9.2	标志.....	22
10	手册.....	25
10.1	使用手册.....	25
10.2	维修手册.....	25
11	检验规则.....	25
12	包装、运输、贮存.....	27
附录 A (规范性附录)	推车式灭火器阀门.....	28

## 前 言

本文件中的全部技术内容为强制性。

本文件按照GB/T 1.1—2009给出的规则起草。

本文件代替 GB 8109—2005《推车式灭火器》，与 GB 8109—2005 相比，主要技术变化如下：

- 修改了标准的适用范围（见第1章，2005年版的第1章）；
- 修改了术语和定义（见第3章，2005年版的第3章）；
- 修改了型号编制方法（见4.2，2005年版的5.4）；
- 修改了使用温度范围（见5.1，2005年版的6.1）；
- 修改了额定充装量（见5.2.1，2005年版的5.3.3）；
- 删除了浸水法要求和试验方法（2005年版的6.5.3和7.4.3）；
- 修改了抗外部腐蚀性能要求和试验方法（见5.6.1和7.5.1，2005年版的6.7.1和7.6.1）；
- 修改了灭A类火的性能要求和试验方法（见5.7.1和7.6.1，2005年版的6.9.1和7.2）；
- 修改了灭B类火的性能要求和试验方法（见5.7.2和7.6.2，2005年版的6.9.2和7.3）；
- 增加了水基型灭火器抗溶性性能要求和试验方法（见5.7.2.5和7.6.2）；
- 增加了灭D类火性能要求和试验方法（见5.7.4和7.6.3）；
- 增加了灭F类火性能要求和试验方法（见5.7.5和7.6.3）；
- 增加了灭火器制造单位保存产品合格证明及质量检验证明的要求（见6.1.1.6和6.1.2.2）；
- 增加了灭火器瓶体制造单位的制造资质要求（见6.1.1.7和6.1.2.3）；
- 增加了推车式二氧化碳灭火器阀门的要求（见6.2.5）；
- 增加了对灭火器启用封记的要求（见6.4）；
- 增加了喷射控制阀和喷枪的材料要求（见6.7.1）；
- 增加了喷射软管的要求（见6.7.2）；
- 删除了推车式二氧化碳灭火器喷筒低温跌落性能要求和试验方法（2005年版的6.10.7.6和7.10.3.2）；
- 增加了橡胶密封圈的性能要求和试验方法（见6.10和8.10）；
- 修改了塑料件的要求和试验方法（见6.11和8.11，2005年版的6.11和7.13）；
- 修改了灭火剂、驱动气体的要求（见6.12、6.13，2005年版的5.1和5.2）；
- 修改了喷射性能试验方法（见7.2，2005年版的7.1）；
- 增加了示踪气体检漏法（见7.3.3）；
- 修改了喷射软管的长度测量方法（见8.7.1.1，2005年版的7.10.1.1）；
- 删除了压力交变试验（见2005年版的7.14）；
- 增加了灭火剂的试验方法（见8.12）；
- 增加了驱动气体的试验方法（见8.13）；
- 修改了推车式灭火器检验规则（见第11章，2005年版的附录B）；
- 修改了标志的内容（见9.2，2005年版的9.2）；
- 修改了推车式二氧化碳灭火器瓶体钢印的要求（见9.2.4，2005年版的9.2.6）；
- 增加了D类、F类火代码符号（见图3，2005年版的图3）；
- 修改了手册（见第10章，2005年版的第10章）；

- 增加了包装、运输、贮存（见第 12 章）；
- 删除了原附录A（见2005年版的附录A）；
- 增加了推车式灭火器阀门的方法（见附录A）；
- 修改了标准的编排结构。

请注意本文件的某些内容可能涉及专利。本文件的发布机构不承担识别专利的责任。

本文件由中华人民共和国应急管理部提出并归口。

本文件所代替标准的历次版本发布情况为：

- GB 8109—1987、GB 8109—2005。

征求意见稿

# 推车式灭火器

## 1 范围

本文件规定了推车式灭火器的术语和定义、分类与型号、推车式灭火器及组件的性能要求和试验方法、颜色和标志、手册、检验规则、包装、运输和贮存等。

本文件适用于总质量大于20 kg，但不大于450 kg的推车式灭火器，以及推车式灭火器的组件。

## 2 规范性引用文件

下列文件中的内容通过文中的规范性引用而构成本文件必不可少的条款。其中，注日期的引用文件，仅该日期对应的版本适用于本文件；不注日期的引用文件，其最新版本（包括所有的修改单）适用于本文件。

- GB/T 192 普通螺纹 基本牙型
- GB/T 193 普通螺纹 直径与螺距系列(直径1~600 mm)
- GB/T 196 普通螺纹 基本尺寸
- GB/T 197 普通螺纹 公差
- GB/T 1804 一般公差 未注公差的线性和角度尺寸的公差
- GB/T 2516 普通螺纹 极限偏差
- GB/T 2828.1 计数抽样检验程序 第1部分：按接受质量限(AQL)检索的逐批检验抽样计划
- GB/T 3181 漆膜颜色标准
- GB 4066 干粉灭火剂
- GB 4351 手提式灭火器
- GB 4396 二氧化碳灭火剂
- GB/T 4423 铜及铜合金拉制棒
- GB/T 4968 火灾分类
- GB/T 5099.1 钢质无缝气瓶 第1部分：淬火后回火处理的抗拉强度小于1100MPa的钢瓶
- GB/T 5100 钢质焊接气瓶
- GB/T 5231 加工铜及铜合金化学成分和产品形状
- GB/T 5907.5—2015 消防词汇 第5部分：消防产品
- GB 11640 铝合金无缝气瓶
- GB 15090 消防软管卷盘
- GB/T 15382 气瓶阀通用技术要求
- GB 17835 水系灭火剂
- GB 25971 六氟丙烷灭火剂
- GA 578 超细干粉灭火剂
- GA 634 消防员隔热防护服
- GA 979 D类干粉灭火剂
- HG/T 2579 普通液压系统用O形橡胶密封圈材料

### 3 术语和定义

GB/T 4968、GB/T 5907.5和GB 4351界定的以及下列术语和定义适用于本文件。

#### 3.1

**推车式灭火器** wheeled fire extinguisher

装有轮子，可由一人推(或拉)至火场，并能在其内部压力作用下，将灭火剂喷出以扑救火灾的灭火器具。

#### 3.2

**瓶体** body

用于容纳灭火剂的金属容器。

#### 3.3

**推车贮气瓶式灭火器** gas cartridge extinguisher

灭火剂由推车式灭火器上的贮气瓶释放的压缩气体或液化气体的压力驱动的推车式灭火器。

#### 3.4

**推车贮压式灭火器** stored-pressure extinguisher

灭火剂由贮存于推车式灭火器同一容器内的压缩气体或灭火剂蒸气压力驱动的推车式灭火器。

#### 3.5

**单位产品** unit

为实现抽样检查的需要而划分的基本单位，单个推车式灭火器为单位产品。

#### 3.6

**批** batch

采用同一工艺相同的材料在相同生产线上连续生产出的相同规格产品的总体。

#### 3.7

**检查批** inspection batch

为实施抽样检查汇集起来的单位产品。

#### 3.8

**样本单位** sampling unit

从批中随机抽取用于检查的单位产品。

#### 3.9

**样本** sample

样本单位的全体。

#### 3.10



**样本大小** sample size  
样本中包含的样本单位数。

### 3.11

**不合格** defect  
不符合规定的要求。

### 3.12

**初检查** original inspection  
对提交的检查批进行的第一次检查。

### 3.13

**灭火器组件** components of an extinguisher  
组成推车式灭火器的主要部件或材料，包括：瓶体、推车式灭火器阀门、压力指示器、喷射软管、喷射控制阀、车架、灭火剂、驱动气体等。

## 4 分类与型号

### 4.1 分类

#### 4.1.1 推车式灭火器按充装的灭火剂分类：

- a) 推车式干粉灭火器；
- b) 推车式水基型灭火器（包括纯水或带添加剂的水，如：添加湿润剂、增稠剂、阻燃剂、发泡剂、湿化学剂等）；
- c) 推车式二氧化碳灭火器；
- d) 推车式洁净气体灭火器。

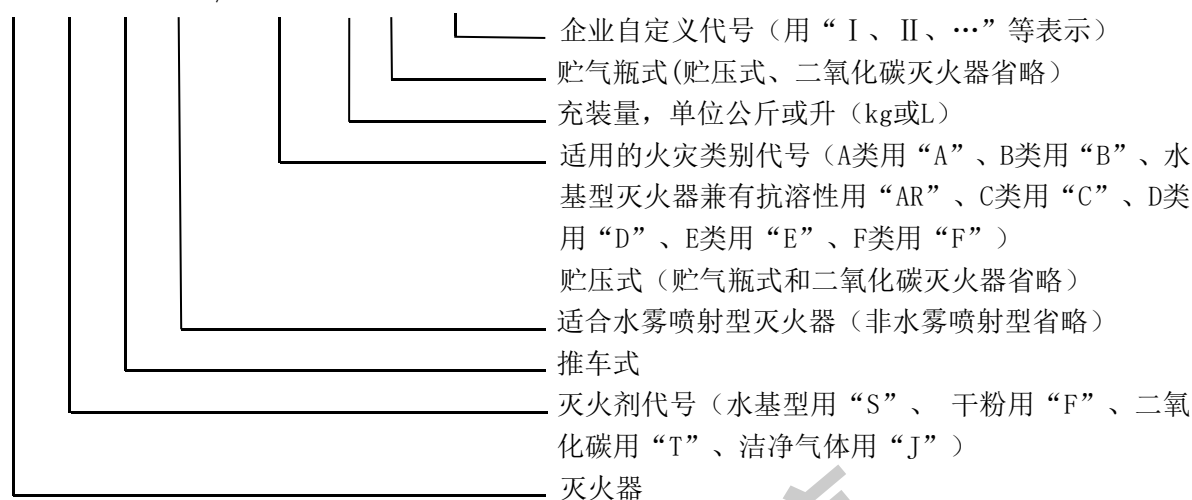
#### 4.1.2 推车式灭火器按驱动气体的贮存压力型式分类：

- a) 推车式贮压式灭火器；
- b) 推车式贮气瓶式灭火器。

### 4.2 型号

推车式灭火器的型号编制方法如下：

M □ T W / □ □ P □



示例 1：MSTW/ABE45 表示适用于 A 类、B 类、E 类火灾，充装量为 45 L 的推车式贮压式水基型灭火器。

示例 2：MFT/ABCE30P 表示适用于 A 类、B 类、C 类、E 类火灾，充装量为 30 kg 的推车式贮气瓶式干粉灭火器。

## 5 灭火器的性能要求

### 5.1 使用温度范围

推车式灭火器的使用温度应取下列规定的某一温度范围：

- +5℃~+60℃；
- 5℃~+60℃；
- 10℃~+60℃；
- 20℃~+60℃；
- 30℃~+60℃；
- 35℃~+60℃；
- 40℃~+60℃；
- 50℃~+60℃。

### 5.2 充装要求

#### 5.2.1 充装量

推车式灭火器的充装量：

- 推车式水基型灭火器：20 L、25 L、45 L、65 L、100 L、125 L 和 135 L；
- 推车式干粉灭火器：20 kg、30 kg、35 kg、50 kg、70 kg、100 kg 和 150 kg；
- 推车式洁净气体灭火器：10 kg、20 kg、30 kg 和 50 kg；
- 推车式二氧化碳灭火器：10 kg、20 kg、24 kg 和 30 kg。

#### 5.2.2 充装误差

推车式灭火器的灭火剂充装误差应符合下列要求：

- 推车式水基型灭火器：额定充装量的-5%~0%；
- 推车式干粉灭火器：额定充装量的-2%~+2%；

c) 推车式二氧化碳灭火器和推车式洁净气体灭火器:额定充装量的-5%~0%。

### 5.2.3 充装密度

推车式二氧化碳灭火器的充装密度不应大于0.74 kg/L。推车式洁净气体灭火器的充装密度不应大于推车式灭火器瓶体设计的充装密度值。其余推车式灭火器的充装密度通过设计计算确定。

## 5.3 喷射性能

### 5.3.1 20°C时喷射性能

#### 5.3.1.1 有效喷射时间

5.3.1.1.1 推车式水基型灭火器的有效喷射时间不应小于40 s,且不应大于210 s。

5.3.1.1.2 除水基型外的具有灭A类火能力的推车式灭火器的有效喷射时间不应小于30 s。

5.3.1.1.3 除水基型外的不具有灭A类火能力的推车式灭火器的有效喷射时间不应小于20 s。

#### 5.3.1.2 喷射距离

具有灭A类火能力的推车式灭火器,当进行喷射性能试验时,其喷射距离不应小于6 m。对于配有喷雾喷嘴的推车式水基型灭火器,其喷射距离不应小于3 m。

### 5.3.2 使用温度范围内的喷射性能

5.3.2.1 推车式灭火器在标志的使用温度范围内应能正常操作。

5.3.2.2 喷射滞后时间不应大于5 s。

5.3.2.3 在完全喷射后,喷射剩余率不应大于10%。

### 5.3.3 间歇喷射性能

推车式灭火器进行间歇喷射性能试验时,从打开喷射控制阀至灭火剂喷出的时间不应大于1 s,并且在关闭喷射控制阀后的1 s内应停止灭火剂的喷出。在完全喷射后,喷射剩余率不应大于10%。

## 5.4 密封性能

5.4.1 由灭火剂蒸汽压力驱动的推车式灭火器和二氧化碳贮气瓶,按称重法检查质量,年泄漏率不应大于其额定充装量的5%。

5.4.2 充有驱动气体的推车贮压式灭火器和充有非液化气体的贮气瓶,按测压法检查压力,年泄漏率不应大于其工作压力的5%。

## 5.5 行驶性能

5.5.1 推车式灭火器以竖直位置存放时,该车架应能靠自身的支撑稳固地竖立在地面上,当从竖直的位置倾斜10°时,应能靠自重返回其原位置。从竖直存放位置倾斜到推(或拉)行位置时,施加在手把上的力不应大于400 N。推车式灭火器以斜躺位置存放时,从斜躺的存放位置抬起到推(或拉)行位置,施加在手把上的力不应大于400 N。当手把处于离地面垂直高度为(80±5)cm的位置时,用来支撑手柄的力不应大于150 N。

5.5.2 行驶机构应有足够的通过性能，在推(或拉)行过程中的最低位置(除轮子外)与地面间的间距不应小于 100 mm。

5.5.3 推车式灭火器进行行驶性能试验后应符合下列要求：

- a) 应能按其工作的位置正常地喷射，在完全喷射后，喷射剩余率不应大于 10%；
- b) 如车轮、轴和推车的配件出现损坏，其损坏程度不应影响一个人正常移动推车式灭火器；
- c) 不应有焊缝开裂；
- d) 虹吸管不应移位。

## 5.6 抗腐蚀性能

### 5.6.1 抗外部腐蚀性能

推车式灭火器应能经受外部腐蚀试验。试验后，试样表面涂层不应有肉眼可见的龟裂、脱落等缺陷，操作部件应能正常工作。开启机构和喷射控制阀的开启力或开启能量和保险解脱力应符合 6.3 和 6.4 的要求。喷射软管应进行爆破试验，并应符合 6.7.3 的要求。推车式灭火器瓶体采用切片取样的，自试样外周轮廓线至内 10 mm 处的外表面涂层不列入评定。

推车式灭火器上装有内部压力指示器时，该指示器应密封，其表面应无可见的水汽等现象，进行压力指示器示值误差试验，应符合 GB 4351 的规定。

### 5.6.2 水基型灭火器的抗内部腐蚀性能

推车式水基型灭火器应能经受内部腐蚀试验。试验后，推车式灭火器瓶体应剖成两段，其内部不应有可见的金属腐蚀现象，防护涂层不应存在分离、开裂和气泡，灭火剂不应有可见的变色现象(不包括由于温度处理造成的灭火剂变色)。其断面边缘局部的防护涂层的开裂不列入评定。

注：由于温度变化而使灭火剂自然地出现变色是允许的。建议取两个灭火剂试样贮存在密封的玻璃容器内，并同推车式灭火器一起经受该温度循环周期，以便建立参考的样品。

## 5.7 灭火性能

### 5.7.1 灭 A 类火的性能

5.7.1.1 适用于灭 A 类火的推车式灭火器的灭火性能以级别表示。它的级别代号由数字和字母 A 组成，数字表示级别数，字母 A 表示火的类型。灭火级别按 A 类火灭火试验的方法来确定，级别应是在该试验条件下能够扑灭的最大规格的火。

5.7.1.2 灭火器 20 °C 时灭 A 类火的性能，不应小于表 1 的规定。

表 1 灭火器灭 A 类火的最小灭火级别

干粉 kg	水基型 L	洁净气体 kg	最小灭火级别
—	≤25	≤30	4A
≤30	>25, ≤65	>30	6A
>30, ≤50	>65	—	10A
>50	—	—	15A

注：“—”表示无此规格。

5.7.1.3 推车式干粉灭火器的灭A类火的最大灭火级别不应大于20A。推车式水基型灭火器的灭A类火的最大灭火级别不应大于20A。

### 5.7.2 灭B类火的性能

5.7.2.1 适用于灭B类火的推车式灭火器的灭火性能以级别表示。它的级别代号由数字和字母B组成，数字表示级别数，字母B表示火的类型。灭火级别按B类火灭火试验的方法来确定，级别应是在该试验条件下能够扑灭的最大规格的火。

5.7.2.2 灭火器20℃时灭B类火的性能，不应小于表2的规定。

表2 灭火器灭B类火的最小灭火级别

干粉 kg	二氧化碳 kg	水基型 L	洁净气体 kg	最小灭火级别
—	≤20	—	≤20	55B
—	>20	—	>20	70B
≤30	—	≤45	—	183B
>30, ≤100	—	>45, ≤65	—	233B
>100	—	>65	—	297B
注：“—”表示无此规格。				

5.7.2.3 推车式灭火器灭B类火的最大灭火级别不应大于297B。

5.7.2.4 推车式灭火器在最低使用温度时灭B类火的性能，应能灭比所标识级别小2个级别的B类火，级别的递减规律见表7。

5.7.2.5 兼有抗溶性（AR）的推车式水基型灭火器，应通过灭极性溶剂火试验。

### 5.7.3 灭C类火的性能

C类火本标准无试验要求，也没有级别大小之分，只有标注能灭B类火的推车式干粉灭火器才可以标注适用于扑灭C类火。

### 5.7.4 灭D类火的性能

D类火没有级别大小之分。适用于灭D类火的推车式灭火器应说明所适用的可燃金属品种、能扑灭的模型火，并能通过相关灭火试验。

注：适用于灭D类火的推车式灭火器，通常使用专门的灭火剂及结构，不适用于其它类型火。

### 5.7.5 灭F类火的性能

适用于灭F类火的推车式灭火器，其最大灭火级别不应大于75F。

## 5.8 电绝缘性能

标识有适用于灭A类火或F类火的推车式水基型灭火器，应具有电绝缘性能，并标识适用于E类火，在电绝缘性能试验中，其电流不应大于0.5mA。

## 6 灭火器组件的性能要求

## 6.1 瓶体

### 6.1.1 低压瓶体

6.1.1.1 推车式灭火器的钢质焊接瓶体的技术要求、检验规则和试验方法应符合 GB/T 5100 中相关条款的要求。铝合金瓶体的技术要求、技术要求、检验规则和试验方法应符合 GB 11640 中的相关要求。

6.1.1.2 其中钢质焊接瓶体水压试验压力 ( $P_t$ ) 为 1.5 倍的最大工作压力 ( $P_{ms}$ ), 或 2.0 MPa, 取其中较大者。

6.1.1.3 不锈钢瓶体应采用含碳量不大于 0.03% 的奥氏体不锈钢。不锈钢瓶体的封头和封底应采用完全退火的材料拉伸而成。

6.1.1.4 铝合金瓶体应采用无缝结构。并且瓶体的最小测量壁厚不应小于 2.0 mm。

6.1.1.5 与瓶体相连接的部件, 其制造与配合应使应力集中和腐蚀危险最小。对于焊接的部件, 其金属焊接性能应与瓶体的材料焊接性能相一致。

6.1.1.6 灭火器制造单位应妥善保管产品合格证明及质量检验证明文件, 保存时间不应少于 12 年。

6.1.1.7 灭火器瓶体制造单位应持有国家认可的制造资质。

### 6.1.2 高压瓶体

6.1.2.1 工作压力 ( $P_s$ ) 大于 2.5 MPa 的高压的推车式灭火器用瓶体和驱动气体贮气瓶, 采用钢质材料制造的瓶体, 其技术要求、试验方法和检验规则应符合 GB/T 5099.1 的规定; 采用铝质材料制造的瓶体, 其技术要求、试验方法和检验规则应符合 GB 11640 的规定。

6.1.2.2 灭火器制造单位应妥善保管产品合格证明及质量检验证明文件, 保存时间不应少于 12 年。

6.1.2.3 灭火器瓶体制造单位应持有国家认可的制造资质。

## 6.2 阀门和瓶口

6.2.1 推车式干粉灭火器瓶口的内径不应小于 50 mm, 其它类型推车式灭火器瓶口的内径不应小于 19 mm。

6.2.2 推车式灭火器的外螺纹颈座应有足够的高度, 当在垫片移去时, 阀门不应碰到推车式灭火器的封头。

6.2.3 阀门与推车式灭火器瓶体的连接应可靠, 经水压试验, 不应有渗漏、脱落及明显的变形等缺陷。

6.2.4 除非提供了超压保护装置, 否则阀门应经受 3.6 倍最大工作压力 1 min 而无破裂。

6.2.5 推车式二氧化碳灭火器的阀门应符合 GB/T 15382 的要求。最大工作压力小于 2.5 MPa 的推车式灭火器阀门的要求见附录 A。最大工作压力大于 2.5 MPa 的推车式灭火器阀门应符合相关要求。

## 6.3 操作机构

推车式灭火器应由刺穿、压把和 / 或其它破坏密封的装置开启, 以释放内部灭火剂。推车式灭火器喷射的开启机构的动作应一次完成, 不应重复, 不应颠倒推车式灭火器进行喷射。在 60 °C 时, 开启机构和喷射控制阀的开启力或能量不应大于表 3 的规定值。

表 3 开启力或能量

开启方式	最大力 N	最大能量 J
操作杆	300	—
压把杆	300	—
冲击突头	—	3
阀轮或球阀	5 (N·m)	—
注：“—”表示无要求。		

#### 6.4 保险装置

推车式灭火器操作机构应设有一个保险装置，以防止误操作。该保险装置的解脱动作不应与操作机构的开启动作相同，且解脱力不应大于100 N，但不应小于20 N。该保险装置应能识别或指示推车式灭火器是否被开启过。灭火器启用封记，应能保持保险装置在正常的位置，并能显示灭火器的启用状态。封记不应用含铅材料制作。

#### 6.5 超压保护装置

工作压力超过2.5 MPa的高压推车式灭火器应设有超压保护装置，其尺寸和安装应适当，该装置的动作压力不应大于水压试验压力( $P_t$ )，也不应小于最大工作压力( $P_{ms}$ )。对于低压的推车式灭火器没有强制性配置超压保护装置的要求，但是，如果使用了该装置，也应符合此要求。

#### 6.6 压力指示器

推车贮压式灭火器应设有能指示其内部压力的指示器(推车式二氧化碳灭火器除外)，压力指示器的性能要求应符合GB 4351的规定。压力指示器与瓶体阀门连接时，不应使用粘合剂。

#### 6.7 喷射软管和喷射控制阀

6.7.1 推车式灭火器应配有喷射软管，其长度不应小于4.0 m。推车式灭火器在喷射软管的末端应配有可间歇喷射的喷射控制阀(推车式二氧化碳灭火器除外)，以便间歇操作和随时中断灭火剂的喷射。喷射控制阀和喷枪应采用金属材料。

6.7.2 喷射软管应符合GB 15090的要求。喷射软管应采用夹丝缠绕橡胶管，其上应标识生产商的名称或代号。

6.7.3 喷射软管和喷射控制阀(或喷筒)的连接应可靠，在使用温度范围内应能满足使用的要求，并且该连接结构的装配不应损伤喷射软管。在喷射软管的末端配有可间歇喷射的喷射控制阀的喷射软管组件进行喷射软管爆破试验，其爆破压力应大于或等于下面相应的值：

- a) 除推车式二氧化碳灭火器之外的所有类型的推车式灭火器的喷射软管组件爆破压力为：
  - 在(20±5)℃中进行试验，爆破压力为推车式灭火器最大工作压力( $P_{ms}$ )的3倍；
  - 在(60±5)℃中进行试验，爆破压力为推车式灭火器最大工作压力( $P_{ms}$ )的2倍。
- b) 推车式二氧化碳灭火器的喷射软管组件爆破压力为：
  - 在(20±5)℃中进行试验，爆破压力为推车式灭火器最大工作压力( $P_{ms}$ )的1.5倍；
  - 在(60±5)℃中进行试验，爆破压力为推车式灭火器最大工作压力( $P_{ms}$ )的1.25倍。

6.7.4 喷射控制阀进行间歇喷射后的泄漏试验，其压力或质量第2次测量值不应小于第1次测量值的75%。

6.7.5 喷射控制阀应经受跌落试验，试验后不应有脆裂和折断等缺陷，并且开启力不应大于 300 N 或 5 N·m。

6.7.6 推车式二氧化碳灭火器的喷筒与喷射软管连接处应配有一个能耐-50℃低温、电绝缘、绝热和防静电的木质手柄，以保护操作者在使用期间不遭受伤害。

6.7.7 推车式二氧化碳灭火器在喷射软管的末端应配有喷筒，喷筒应有足够的强度。二氧化碳灭火器的喷筒试验后，喷筒不应有任何损坏和明显的永久变形，且应能在使用温度范围内正常工作。

## 6.8 过滤器和防过充装置

6.8.1 推车式水基型灭火器的灭火剂喷射应通过一个过滤器。过滤器应设置在喷射通道的最小截面的前面，该过滤器的每个孔的面积应小于喷射通道的最小横截面的面积。过滤器孔的总面积应至少等于喷射通道的最小截面积的 5 倍。

6.8.2 推车式水基型灭火器需要时应提供一个保证充装时不过量的装置或标记。

## 6.9 车架和固定装置

6.9.1 推车式灭火器的车架组件应具有固定和运载推车式灭火器所有部件和零件的功能，且当推车式灭火器在竖立的位置向任何方向翻倒时，该推车式灭火器瓶体或气瓶、喷射软管的固定单元和所有的其它部件应能得到保护。

6.9.2 喷射软管组件和喷射控制阀应被安全地固定在贮藏盒或夹紧装置中。在危急的场合，喷射软管应能被快速简便地展开，并无绞缠。

## 6.10 橡胶密封圈

6.10.1 橡胶密封圈经老化和耐热试验后，不应有破裂或变形现象。

6.10.2 橡胶密封圈经低温试验后，不应有破裂或变形现象。

## 6.11 塑料件

### 6.11.1 总要求

应具有塑料件生产商提供的原材料质保书。

### 6.11.2 耐热性能

塑料件经耐热试验后，应无开裂、变形等损坏现象。

### 6.11.3 抗紫外线光老化性能

外部塑料件进行紫外线光老化试验后，不应出现裂痕。

### 6.11.4 耐灭火剂性能

经灭火剂浸泡处理后，虹吸管环形试样的材料变形力的衰减率应不超过40%。

## 6.12 灭火剂

6.12.1 干粉灭火剂应符合 GB 4066，超细干粉灭火剂应符合 GA 578，D 类干粉灭火剂应符合 GA 979，并均应保持与该灭火剂定型试验的一致性。



6.12.2 推车式灭火器中充装的水基型灭火剂的理化性能应符合 GB 17835，并保持与该灭火剂定型试验的一致性。

6.12.3 二氧化碳灭火剂应符合 GB 4396。

6.12.4 六氟丙烷灭火剂应符合 GB 25971。

6.12.5 推车式灭火器中充装的灭火剂如无相应国标或行标的，则应符合其他相关标准。

### 6.13 驱动气体

驱动气体应选择空气、氮气、氩气、二氧化碳、氦气或它们的混合物，并符合最大露点为-55℃的要求。推车贮压式水基型灭火器的驱动气体不受露点要求的限制。为了便于对推车式灭火器的密封性能进行检查，应加入不可燃的示踪物质，如：氦气。生产商应标出驱动气体的名称和含量。

## 7 推车式灭火器的试验方法

### 7.1 充装检查

#### 7.1.1 充装误差

推车式灭火器的充装误差按7.2.2.1的方法进行。

#### 7.1.2 充装密度

推车式二氧化碳灭火器的充装密度在按7.2.1.1的方法进行试验测出灭火剂充装量后，通过与内部容积的比值计算得出。

### 7.2 喷射性能试验

#### 7.2.1 试验仪器要求

试验用称重仪器的误差不大于被称推车式灭火器的额定充装量的千分之五；计时仪器的误差不大于±0.5s（60min内）。

#### 7.2.2 20℃时喷射性能试验

##### 7.2.2.1 有效喷射时间和喷射距离试验

7.2.2.1.1 将推车式灭火器称出质量后，放置在 20℃±5℃环境中，并保持 24 h 以上。

7.2.2.1.2 将推车式灭火器从 20℃±5℃环境中取出，并按正常使用位置放置，在 5 min 内进行连续喷射。试验时将喷射软管展开成工作状态，喷射控制阀(或喷筒)保持水平，且离地面 1 m 高。先将喷射控制阀打开，然后开启推车式灭火器的操作机构，测定喷射滞后时间和有效喷射时间。

7.2.2.1.3 在喷射的同时，测定喷射距离。在喷射方向的侧面放置黑色的带有长度计量标记的标志物来指示水平距离，或使用辅助手段来测量喷射距离，如推车式水基型或干粉灭火器应使用收集盒，推车式二氧化碳和洁净气体灭火器应采用凝聚盘。当推车式灭火器喷出 50%标称灭火剂量时，读取喷射流的最远点至推车式灭火器喷嘴之间的水平距离。

7.2.2.1.4 待推车式灭火器完全喷射后，称出质量；清空灭火剂后，再称出质量；测出喷射剩余率，并测出灭火剂的充装量。

### 7.2.3 使用温度喷射性能试验

7.2.3.1 将4具推车式灭火器按自然数编号，并分别称出质量。

7.2.3.2 按表4的试验程序改变推车式灭火器的贮存温度。

7.2.3.3 将推车式灭火器从试验箱内（或室内）取出，并按正常使用位置放置，在5 min内进行连续喷射。试验时将喷射软管展开成工作状态，喷射控制阀（或喷筒）保持水平，且离地面1 m高。先将喷射控制阀打开，然后开启推车式灭火器的操作机构，测出喷射滞后时间。

表4 试验温度周期

试验程序	持续时间	奇数编号的推车式灭火器	偶数编号的推车式灭火器
1	(24±1) h	贮存在标志的最低使用温度 (温度误差±2 °C)	贮存在(60±2) °C
2	(24±1) h	贮存在(20±5) °C	贮存在(20±5) °C
3	(24±1) h	贮存在(60±2) °C	贮存在标志的最低使用温度 (温度误差±2 °C)

注：贮存温度是指试验箱内（或室内）的温度。

7.2.3.4 待推车式灭火器完全喷射后称出质量；清空灭火剂后，再称出质量；测出喷射剩余率，并测出灭火剂的充装量。

### 7.2.4 间歇喷射性能试验

7.2.4.1 将4具推车式灭火器分别称出质量。

7.2.4.2 将2具推车式灭火器作为一组，分别放置在(20±5) °C和(60±2) °C的试验箱内（或室内）保持24 h以上。

7.2.4.3 将推车式灭火器从试验箱内（或室内）取出，并按正常使用位置放置，在5 min内进行间歇喷射。试验时将喷射软管展开成工作状态，喷射控制阀（或喷筒）保持水平，且离地面1 m高。先开启推车式灭火器的操作机构，然后将喷射控制阀打开，由喷射控制阀控制，开启5 s，关闭5 s，循环进行直至完全喷射。

7.2.4.4 待推车式灭火器完全喷射后称出质量；清空灭火剂后，再称出质量；测出喷射剩余率。

## 7.3 密封性能试验

### 7.3.1 称重法

试验用称重仪器的误差不大于被称推车式灭火器的额定充装量的千分之一。将推车式灭火器（或贮气瓶）称出质量，然后放置在室内常温下。分别在第30 d、90 d、120 d复称质量。

### 7.3.2 测压法

压力测量仪的精度不低于0.4级，量程应满足被测压力的要求。将推车式灭火器（或贮气瓶）放置在20 °C±2 °C环境中24 h后，测出其内压，然后放置在室内常温下。分别在第30 d、90 d、120 d后，再放置在20 °C±2 °C环境中24 h后，测出其内压。

### 7.3.3 示踪气体检漏法

在推车式灭火器的驱动气体中加入质量百分比为5%的氦气,利用氦气检漏设备即时检查推车式灭火器是否发生泄漏。

#### 7.4 行驶性能试验

7.4.1 将推车式灭火器按其正常使用位置放在平整的水泥地上,并将推车式灭火器从垂直的位置偏离 $10^\circ$ ,然后释放,观察是否复位。

7.4.2 将测力仪安置在手把上,测出支撑力。

7.4.3 将推车式灭火器放置在平板上,用钢直尺测出最低位置(除轮子外)与地面间的间距。

7.4.4 将推车式灭火器按下面的步骤进行试验:

- a) 以(8~13)km/h的速率,在粗糙的路面上推(或拉)行8 km;
- b) 将推车式灭火器从300 mm高的平台上以轮子着地跌落于水泥地板上3次;
- c) 以8 km/h的速率推或拉行推车式灭火器,并以一只轮子去撞击一堵垂直的水泥(或钢质,或砖质)的墙上;
- d) 推倒推车式灭火器,并以保险杆或推把着地;
- e) 称出推车式灭火器的质量,将喷射软管展开成工作状态,喷射控制阀(或喷筒)保持水平,且离地面1 m高。先将喷射控制阀打开,然后开启推车式灭火器的操作机构,待推车式灭火器完全喷射后,再称出质量,测出喷射剩余率。试验用称重仪器的误差不大于被称推车式灭火器的额定充装量的千分之五。

注:粗糙的路面指相当于3级公路的路面。

#### 7.5 抗腐蚀性能试验

##### 7.5.1 外部腐蚀试验

7.5.1.1 外部腐蚀试验的试样应包括从推车式灭火器成品的瓶体上割取的试件一块,其外表面积不应小于 $360\text{ cm}^2$ (对于焊接瓶体试块应包含一段长度不应小于15 cm的焊缝),以及推车式灭火器的开启机构和喷射控制阀各一套;对外挂贮气瓶式推车式灭火器,还应包括贮气瓶一套。喷射软管的长度可以减少到1.4 m。试验前对试样外表面作仔细清洗,不留油腻和污物等。清洗时不应使用磨料或溶剂。然后将试样放入盐雾试验箱,试样与试样,以及试样与试验箱壁之间不应接触。

7.5.1.2 盐雾试验的溶液由蒸馏水加入食用氯化钠配制而成,其浓度为 $(50\pm 1)\text{ g/L}$ ,在 $25\text{ }^\circ\text{C}$ 时的pH值为6.5~7.2之间,试验箱内的温度应保持在 $(35\pm 5)\text{ }^\circ\text{C}$ ,喷雾速率为 $(1\sim 2)\text{ mL/h}$ (将有效面积为 $80\text{ cm}^2$ 的收集器,放入试验箱内24 h中所测得的平均速率)。试验箱内必要时应装有导流板,以防盐溶液直接冲击试样表面,喷淋后的溶液不应再次使用。

7.5.1.3 试验周期为480 h,试验周期内应连续喷雾不应停止。除了在检查或其它必要操作时能短时打开试验箱,但不应触摸试样表面。

7.5.1.4 试验结束后取出试样,用温水小心清洗,除去任何盐的沉淀物,再在室温下干燥24 h以上进行以下试验,按8.3和8.4进行操作机构和保险装置试验。按8.7.1.2进行喷射软管进行爆破试验。按GB 4351中规定的方法进行压力指示器示值误差试验。

##### 7.5.2 内部腐蚀试验

将推车式水基型灭火器放入试验箱内（或室内），按表5规定的试验温度及持续时间进行8次循环。8次温度循环试验后，将推车式灭火器内的灭火剂倒出，并观察灭火剂是否有变色现象。然后将推车式灭火器瓶体剖成二段，检查瓶体内部。

注：试验可以使用具有相同装配材料和相同加工工艺的容积较小的推车式灭火器瓶体作为试样。

表 5 内部腐蚀试验周期

步 骤	试 验 温 度 ℃	持 续 时 间 h
1	标志的最低使用温度±3	24±1
2	20±5	≥24
3	60±2	24±1
4	20±5	≥24

## 7.6 灭火性能试验

### 7.6.1 A类火灭火试验

#### 7.6.1.1 试验模型

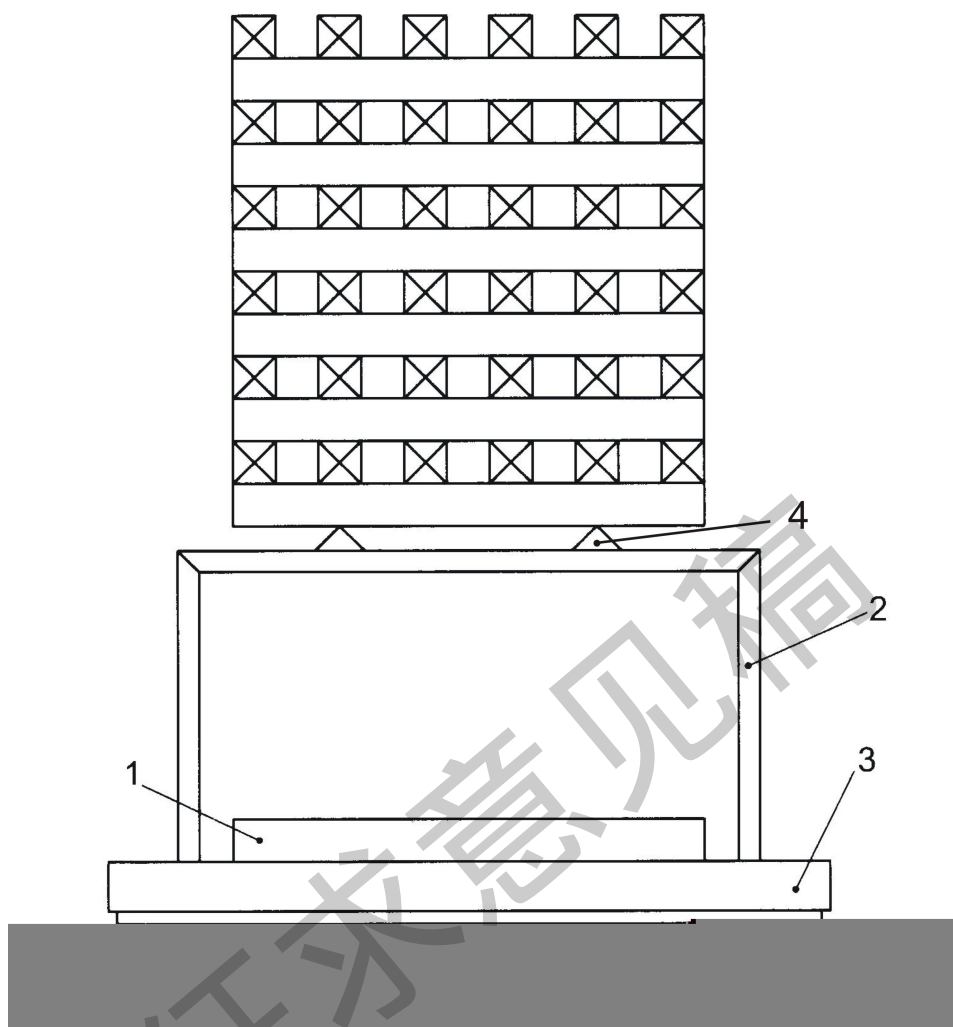
A类火灭火试验模型由整齐堆放在金属支架上（或其他类似的支架上）的木条构成，金属支架高为（400±10）mm，见图1。

木条的品种选用樟子松、落叶松、辐射松、马尾松等松木。木条应经过干燥处理，其含水率保持在10%~14%（质量百分比），密度为 $0.40 \times 10^3 \text{kg/m}^3 \sim 0.65 \times 10^3 \text{kg/m}^3$ ；木条的横截面为正方形，边长（39±1）mm，木材长度的尺寸偏差为±10 mm。

木条分层堆放，上下层木条成直角堆放，每层的木条应间隔均匀。试验模型为正方形木垛，其边长等于木条的长度。试验模型的木条长度、根数及层数等参数应按表6的规定。木垛的边缘木条应固定在一起，防止试验时被灭火剂冲散。引燃A类火试验模型的燃料采用车用汽油或正庚烷，应符合7.6.2.2 a)规定。

表 6 A类火试验模型参数

级别代号	木条数量 根	木条长度 mm	木条排列	引燃盘尺寸 mm×mm×mm	引燃油量 L
4A	180	800	20层每层9根	700×700×100	3.4
6A	230	925	23层每层10根	825×825×100	4.8
10A	324	1100	27层每层12根	1000×1000×100	7.0
15A	450	1190	30层每层15根	1090×1090×100	7.6
20A	561	1270	33层每层17根	1170×1170×100	8.2



说明：

- 1——引燃盘；
- 2——支架；
- 3——称重平台；
- 4——角铁。

图1 A类火试验模型

### 7.6.1.2 试验条件

7.6.1.2.1 A类火灭火试验如果在有基本通风条件的长方体形室内空间进行，要确保木垛自由燃烧所必要的氧气供给量和一定的能见度。室内空间的要求为：内高7.5 m，体积1700 m<sup>3</sup>以上，4个角落处（靠近地面）有可调节大小的进气孔，总的通风面积达4.5 m<sup>2</sup>以上，地面为光洁的水泥地。环境温度为（0~30）℃。如在室外进行，则风速不应大于1.0 m/s，雨雪天气不应进行试验。

7.6.1.2.2 将推车式灭火器放置在（20±5）℃环境中24 h以上，试验时取出。推车式水基型灭火器应在其使用温度范围内存放90 d后，才能进行灭火试验。

7.6.1.2.3 灭火试验应由专人操作，操作者应穿着符合GA 634的消防员隔热防护服（包括服装、头套、手套、脚套）。

### 7.6.1.3 试验步骤

7.6.1.3.1 在引燃盘内先倒入高度为 30 mm 清水，再加入规定量的车用汽油（或正庚烷）。将引燃盘放入木垛的正下方。

7.6.1.3.2 点燃引燃油，让木垛自由燃烧。当木垛燃烧至其质量减少到原来质量的 53%~57%时，则预燃结束。木垛的质量（用于固定木条的铁钉或铁丝的质量可以忽略不计）在试验前测出。

注：木垛燃烧时的质量损失可以直接测定或采用被证明结果一致的其他方法测定。

7.6.1.3.3 预燃结束后即开始灭火。灭火应从木垛正面，距木垛不小于 1.8 m 处开始喷射。然后接近木垛，并向顶部、底部、侧面等喷射，但不应在木垛的背面喷射。灭火时应使推车式灭火器保持最大开启状态并连续喷射，操作者和推车式灭火器的任何部位不应触及模型。

### 7.6.1.4 试验评定

7.6.1.4.1 火焰完全被熄灭。在推车式灭火器完全喷射后的 10 min 内没有可见的火焰，即为灭火成功，但 10 min 内出现不持续的火焰不计。不持续的火焰定义为：火焰高度小于 50 mm，持续时间小于 1 min。

7.6.1.4.2 灭火试验中因木垛倒塌，则此次试验为无效，应重新进行。

7.6.1.4.3 灭火试验应进行 3 次，其中有 2 次灭火成功，则判定该推车式灭火器达到此灭火级别。若连续 2 次灭火成功，第 3 次可以免试。

## 7.6.2 B 类火灭火试验

### 7.6.2.1 试验模型

B 类火灭火试验模型由圆形油盘内放入燃油和水或只放入 B 类火极性溶剂构成。盘用钢板制成，盘内底部加清水垫平，其最大厚度不应大于 50 mm。模型尺寸见表 7 的规定。较大尺寸的油盘必须在底部有加强结构以减轻变形现象，但需确保加强结构不外露。

灭火器灭极性溶剂火时，使用与其所标识 B 类火级别相对应的油盘。

### 7.6.2.2 B 类火燃油和 B 类火极性溶剂的要求

#### a) B 类火燃油：

应使用商业级正庚烷，或使用车用汽油，但仲裁试验时应用商业级正庚烷。所使用商业级正庚烷的理化特性应符合以下要求：

- 馏程：84℃ - 105℃；
- 初始与最终馏点差：≤10℃；
- 所含芳香族化合物的体积百分比：≤1%；
- 密度（15℃时）：0.680 g/cm<sup>3</sup> - 0.720 g/cm<sup>3</sup>。

#### b) B 类火极性溶剂：

使用纯度为 95% 的异丙醇。

表 7 B 类火试验模型参数

级别代号	燃料体积 <sup>a</sup>	油盘尺寸
------	-------------------	------

	L	边沿内径 <sup>b</sup> mm	内部深度 <sup>b,c</sup> mm	最小壁厚 mm	近似面积 m <sup>2</sup>
34B	34	1170±10	150±5	2.5	1.07
(43B)	43	1320±15	150±5	2.5	1.36
55B	55	1480±15	150±5	2.5	1.73
(70B)	70	1670±15	150±5	2.5	2.20
89B	89	1890±20	200±5	2.5	2.80
(113B)	113	2130±20	200±5	2.5	3.55
144B	144	2400±25	200±5	2.5	4.52
(183B)	183	2710±25	200±5	2.5	5.75
233B	233	3000±30	200±5	2.5	7.32
(297B)	297	3440±30	200±5	2.5	9.32

<sup>a</sup> 对 B 类火燃油试验：水为 1/3，车用汽油或正庚烷为 2/3；对 B 类火极性溶剂火试验：异丙醇为 100%；

<sup>b</sup> 在盘的沿口测量；

<sup>c</sup> 70B 及以下级别：燃料表面到油盘沿口的最小高度为 100 mm，70B 以上：最小高度为 140 mm。

注：每个试验油盘都用系列中的一数字表示，在系列中不带括号的级别每一项等于前两项的和，带括号的级别与前一项的比值约为 $\sqrt{1.62}$ 。对更大的试验油盘可以按这个几何级数的规则构成。

### 7.6.2.3 试验条件

7.6.2.3.1 144B 及以下级别的灭火试验如在室内进行，室内空间需符合 7.6.1.2.1 的要求。144B 以上的如在室外进行，风速不应超过 3 m/s，当下雨、下雪或下冰雹时不应进行试验，环境温度应在（0~30）℃范围内。灭火时，油盘底部应与地面齐平（不应埋入地面下），但油盘底部有加强筋时，必须使油盘底部不暴露于大气中。

7.6.2.3.2 试验前将推车式灭火器放置在（20±5）℃环境中保持 24 h 以上，试验时取出。推车式水基型灭火器应在其使用温度范围内存放 90 d 后进行灭火试验。进行低温灭火试验的灭火器，应存放在其最低使用温度±2℃的温度处理箱内 18 h。

7.6.2.3.3 灭火试验应由专人操作。操作者应穿着符合 GA 634 的消防员隔热防护服（包括服装、头套、手套、脚套）。

### 7.6.2.4 试验步骤

7.6.2.4.1 点燃燃料，预燃 60 s。

7.6.2.4.2 在预燃结束后的 10 s 内开始灭火。在灭火过程中，推车式灭火器可以连续喷射或间歇喷射，但操作者不应踏上或踏入油盘进行灭火。

### 7.6.2.5 试验评定

7.6.2.5.1 火焰完全熄灭，并且油盘任意处剩余的燃料油层深度至少为 5 mm，则灭火成功。

7.6.2.5.2 灭火试验应进行 3 次，其中 2 次灭火成功，则判定该推车式灭火器达到此灭火级别。若连续 2 次灭火成功，第 3 次可以免试。

7.6.2.5.3 对于水基型灭火器、洁净气体灭火器，每次试验按表 7 的规定使用新燃料。

7.6.2.5.4 对于二氧化碳灭火器、干粉灭火器，当用新燃料被扑灭后，允许加一次油进行下次试验，添加油的量应保持模型燃料的体积不少于表7的规定。

### 7.6.3 D类、F类火灭火试验

D类、F类火灭火试验按GB 4351的规定。

## 7.7 电绝缘性能试验

7.7.1 从绝缘支架上垂直悬挂一块尺寸为 $(1\text{ m}\pm 25\text{ mm})\times(1\text{ m}\pm 25\text{ mm})$ 的金属板，连接该板到一个变压器，使该板与大地间建立一个 $(36\pm 3.6)\text{ kV}$ 的交流电压。该回路的阻抗应满足：当一个等于通常初级电压10%的电压被加在初级上、且次级短路时，则该次级电流不小于0.1 mA。

7.7.2 固定推车式灭火器在一个绝缘支架上，喷射控制阀（或喷筒）固定在离金属板中心1 m处，与金属板成直角，并且对准金属板。喷射控制阀（或喷筒）与大地相连接。

7.7.3 将金属板接通电源，然后开启推车式灭火器的操作机构，再将喷射控制阀打开（指配有喷射控制阀的推车式灭火器），对着带电的金属板进行喷射，测量此时流过推车式灭火器与大地间的电流。

## 8 灭火器组件的试验方法

### 8.1 瓶体试验

8.1.1 工作压力( $P_0$ )小于等于2.5 MPa的低压的推车式灭火器的钢质焊接瓶体的试验方法应符合GB 5100中相关要求。

8.1.2 工作压力( $P_0$ )小于等于2.5 MPa的低压的推车式灭火器的铝合金瓶体的试验方法应符合GB 11640中的相关要求。

8.1.3 工作压力( $P_0$ )大于2.5 MPa的高压的推车式灭火器瓶体的试验方法应符合GB/T 5099.1的规定；采用铝质材料制造的瓶体的试验方法应符合GB 11640的规定。

### 8.2 阀门和瓶口试验

#### 8.2.1 瓶口尺寸测量

用卡尺测量瓶口内径。卡尺的精度不低于0.1 mm。

#### 8.2.2 水压试验

将装有阀门的推车式灭火器（或贮气瓶）连接到试验装置上，如设有超压保护装置的阀门可卸取该装置或采用适当的方法避免该装置在试验时动作，确保试验时阀门与瓶体（或贮气瓶）的连接强度得到考核。

试验水温不低于5℃。压力测量仪的精度不低于1.6级，量程应满足被测压力的要求。试验装置应有安全保护措施。

试验时先升压至最大工作压力，然后，反复进行数次，以排除水中气体；然后缓慢、均匀升压至推车式灭火器的水压试验压力，在此压力下持续时间不应少于60 s，并在保压时间内仔细观察。

#### 8.2.3 爆破试验

将水压试验合格的试样连接到试验装置上。



试验水温不低于5℃。压力测量仪的精度不低于1.6级，量程应满足被测压力的要求。试验装置应有安全保护措施。

试验时先升压至最大工作压力，然后，反复进行数次，以排除水中气体；然后缓慢、均匀升压至推车式灭火器瓶体的爆破压力。

#### 8.2.4 阀门组件的其它试验

阀门组件的其它试验方法见附录A。

#### 8.3 操作机构试验

将推车式灭火器放入60<sup>0</sup>±5℃环境中保持24 h，取出后在5 min内测定开启力，试验时，用测力仪与推车式灭火器的开启机构连接，开启推车式灭火器，测得开启力。

冲击最大能量3 J是由一个圆柱体的钢锤获得，钢锤的直径为75 mm，重4 kg。该试验被放置在一个能使钢锤从75 mm高度垂直自由落下的结构内部进行。冲击必须被施加在通常直接用来开启推车式灭火器的位置上。

#### 8.4 保险装置试验

将测力仪与推车式灭火器的保险装置相连接，拉脱保险，测得解脱力。

#### 8.5 超压保护装置试验

##### 8.5.1 安全膜片动作试验

此试验适用于采用安全膜片作为超压安全保护装置的推车式灭火器（或贮气瓶）。将安全膜片连同整个装置一起，用液体加压至破裂。试验采用水作介质的，水温不低于5℃。压力测量仪的精度不低于1.6级，量程应满足被测压力的要求。

##### 8.5.2 安全阀动作试验

此试验适用于采用安全阀作为超压安全保护装置的推车式灭火器。将安全阀连同调整好的整套附件装在试验台上，然后采用液体加压至安全阀动作。试验采用水作介质的，水温不低于5℃。压力测量仪的精度不低于1.6级，量程应满足被测压力的要求。

#### 8.6 压力指示器试验

压力指示器的试验方法按GB 4351的相关规定进行试验。

#### 8.7 喷射软管和喷射控制阀试验

##### 8.7.1 喷射软管试验

##### 8.7.1.1 长度测量

用钢卷尺测量喷射软管的长度，其长度不包括接头和喷射控制阀（或喷筒），示意图见图2。钢卷尺的精度不低于1 mm。

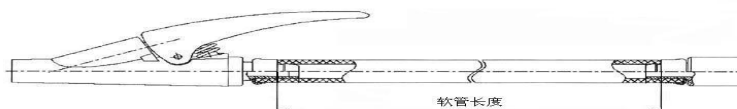


图2 软管长度测量示意图

### 8.7.1.2 20℃的爆破试验

将喷射软管组件（包括与阀门连接的接头和与喷射控制阀连接的接头）放入（20±5）℃环境中保持24 h以上，然后在此温度环境中进行试验，将喷射软管组件连接到专用的水压试验台上，考核喷射软管的强度及喷射软管与组件间的连接强度。

试验时水温不低于（20±5）℃。压力测量仪的精度不低于1.6级，量程应满足被测压力的要求。

试验时，先排除管路中的气体，然后缓慢加压直至爆破。

### 8.7.1.3 60℃的爆破试验

将喷射软管组件（包括与阀门连接的接头和与喷射控制阀连接的接头）放入（60±5）℃环境中保持24 h以上，然后在此温度环境中进行试验，将喷射软管组件连接到专用的水压试验台上，考核喷射软管的强度及喷射软管与组件间的连接强度。

试验时水温不低于（20±5）℃。压力测量仪的精度不低于1.6级，量程应满足被测压力的要求。

试验时，先排除管中的气体，然后缓慢加压直至爆破。

## 8.7.2 喷射控制阀试验

### 8.7.2.1 间歇喷射后的泄漏试验

将推车式灭火器放入（20±5）℃环境中保持24 h以上，对于贮气瓶式的推车式灭火器，先打开贮气瓶，但间歇喷射控制阀处于关闭状态，并在此温度环境下保持20 min，然后取出，在2 min内进行喷射，当达到该推车式灭火器有效喷射时间的二分之一时，关闭间歇喷射控制阀，重新放入（20±5）℃环境中，测出此时推车式灭火器的内压，过5 min后，再测量其内压。压力测量仪的精度不低于0.4级，量程应满足被测压力的要求。计时仪器的误差不大于±0.5 s（60 min内）。

### 8.7.2.2 喷射控制阀跌落试验

将喷射控制阀以喷嘴向上、向下以及轴线水平三个位置，分别从1.5 m高处自由地跌落到混凝土等结实的地面上，然后检查外观，并用测力仪与喷射控制阀的开启机构连接，测得开启力。

### 8.7.3 二氧化碳灭火器的喷筒试验

将推车式二氧化碳灭火器喷筒放置在（60±5）℃环境中18 h以上，取出后装配在已充装好的推车式二氧化碳灭火器上，在阀门完全开启下进行喷射，然后，将喷筒水平地放置在试验平台上，将25 kg力通过直径为50mm的圆形接触面，施加于喇叭筒末端并保持5 min。

## 8.8 过滤器和防过充装置试验

8.8.1 用卡尺测量过滤器的孔径。卡尺的精度不低于0.1 mm。

8.8.2 目测推车式水基型灭火器充装时不过量的装置或标记。

## 8.9 车架和固定装置试验

目测车架组件和喷射软管的固定装置。

## 8.10 橡胶密封圈试验

### 8.10.1 老化和耐热试验

将橡胶密封圈置于老化试验箱中,使箱内压力达到 $(2.3 \pm 0.2)$  MPa,升温至 $(70 \pm 5)$  °C,保持96 h,取出目测检查。

### 8.10.2 低温试验

将5个橡胶密封圈放入 $(-40 \pm 2)$  °C的低温箱内,保持24 h,将其取出套在密封圈内径1.2倍的钢制芯棒上,目测检查。操作人员做好防冻伤措施。

### 8.11 塑料件试验

#### 8.11.1 耐热性能试验

按以下步骤进行试验:

- 取4个灭火器,分成2组进行试验:1组灭火器以直立状态放置,另1组以水平状态放置,分别放入烘箱,在 $(60 \pm 3)$  °C存放120 d;
- 将灭火器倒置,释放压力,并拆开灭火器,肉眼检查所有塑料件。

#### 8.11.2 抗紫外线光老化性能试验

对外部塑料件,按以下步骤进行试验:

- 至少取6个塑料件,按c)或d)进行人工风化试验500 h,然后放入 $(20 \pm 5)$  °C存放5 h;
- 取出样品、检查;
- 使用两个位置固定的,封闭的碳弧光灯来获得紫外线。每个灯的电弧应在两个垂直的碳电极间产生。电极直径为12.7 mm,位于一个高450 mm、直径787 mm的可移动的垂直金属筒中心。把每个电弧密封在一个透明的光学玻璃的灯罩内。把样品在可移动的金属筒里垂直举高,面对灯,使筒体以1圈/min的速率,不停地绕着固定的灯旋转。在筒体旋转时,用一个喷雾系统轮流向每个样品喷水。在每个工作周期内(共20 min),使每个样品同时暴露于紫外线光以及水喷雾3 min,只暴露于紫外线17 min。在工作周期内,装置中旋转筒体内的温度保持在 $(63 \pm 5)$  °C。
- 暴露于氙弧光源500小时,试验条件如下:黑板温度 $(65 \pm 3)$  °C;相对湿度 $(50 \pm 5)$  %;喷雾循环102分钟干燥状态、18分钟水喷雾状态;总的暴露计量 $1\text{GJ}/\text{m}^2$ 。

#### 8.11.3 耐灭火剂性能试验

按以下步骤进行试验:

- 从灭火器上取下1根虹吸管,切分成13mm长的环形试样。取4段环形试样进行变形试验,以5 mm/min 匀速压缩(或拉伸),记录变形曲线;
- 将该灭火器中充装的灭火剂倒入一容器中,把剩余的虹吸管环形试样浸没其中,试样之间、试样与容器之间不能接触;
- 将该容器加盖后放入烘箱,在 $(95 \pm 3)$  °C存放120d;
- 取出环形试样,在 $(21 \pm 2)$  °C冷却24 h以上;
- 虹吸管环形试样进行变形试验,以5 mm/min 匀速压缩(或拉伸),记录变形曲线。

### 8.12 灭火剂试验

#### 8.12.1 干粉灭火剂试验

##### 8.12.1.1 按以下条件取样:

- 任取1具完好的推车式灭火器样品;
- 先将推车式灭火器瓶内压力全部释放,然后打开灭火器阀门,在不少于5个位置取样;

c) 取样后样品存放在单个、洁净、干燥、密封、不会与干粉发生反应的容器中。

8.12.1.2 灭火剂性能检验按照相应的灭火剂标准的相关条款进行试验。

### 8.12.2 水基型灭火剂试验

8.12.2.1 任取 1 具完好的推车式灭火器样品，倒出瓶内的水基型灭火剂进行试验；

8.12.2.2 灭火剂性能检验按照 GB 17835 的相关条款进行试验。

### 8.12.3 二氧化碳灭火剂试验

灭火剂性能检验按照 GB 4396 的相关规定进行试验。

### 8.12.4 六氟丙烷灭火剂试验

灭火剂性能检验按照 GB 25971 的相关规定进行试验。

## 8.13 驱动气体试验

应采用露点仪或能获得相同结果的其他方法。

## 9 颜色和标志

### 9.1 颜色

推车式灭火器瓶体外表的颜色应采用符合 GB/T 3181 中规定的 R03 大红色。

### 9.2 标志

#### 9.2.1 总要求

灭火器应有铭牌贴在瓶体上或印刷在瓶体上，并应包括下列几方面内容：产品信息说明、操作说明、检查说明、使用说明、再充装说明和维修说明。产品信息说明的主要内容布置在铭牌的右列；操作说明的内容布置在铭牌的中列；检查说明、使用说明、再充装及维修说明的内容布置在铭牌的左列。

#### 9.2.2 产品信息说明

至少应包括的内容及具体要求如下：

a) 灭火器的名称、型号规格；

#### 9.2.3 灭火剂的名称、主要组分及含量；

b) 灭火器适用的灭火种类（紧随操作说明之后布置）：

——应标注使用代码符号（见图 3）。使用代码符号的尺寸（不包括边界）应在 16 mm×16 mm 至 32 mm×32 mm 之间。对使用者有危害性而不适用的火灾类型应用红色斜杠标注在灭火器上，斜杠应从代码的左上角划到右下角；

——对于已通过极性溶剂火试验的灭火器，应紧跟在使用代码符号下面标出“也适用于极性溶剂”字样；

——对于 D 类火灭火器，应标注所适用的可燃金属品种、能扑灭的模型火：镁及镁合金屑火、镁及镁合金粉尘火、钠浅层液态火、镁合金模拟铸件火；

c) 灭火级别；

- d) 灭火器符合的产品标准代号;
- e) 灭火器的使用温度范围;
- f) 灭火器的驱动气体名称、数量或 20 °C 时的压力;
- g) 灭火器生产商的名称、地址, 如果生产商有几个生产灭火器的工厂, 则每具灭火器应有与特定工厂相对应的独特的标记;
- h) 灭火器 (除二氧化碳灭火器外) 生产连续序号 (印在铭牌上, 或用钢印标志在瓶体上);
- i) 灭火器 (除二氧化碳灭火器外) 瓶体上的永久性地标志 (应用钢印打在不受压的底圈或颈圈等处):
  - 灭火器的水压试验压力, MPa;
  - 灭火器的生产年份;
  - 灭火器瓶体的生产商名称或代号。
- j) 总质量: 应包括装配好的推车式灭火器的所有配件的质量。

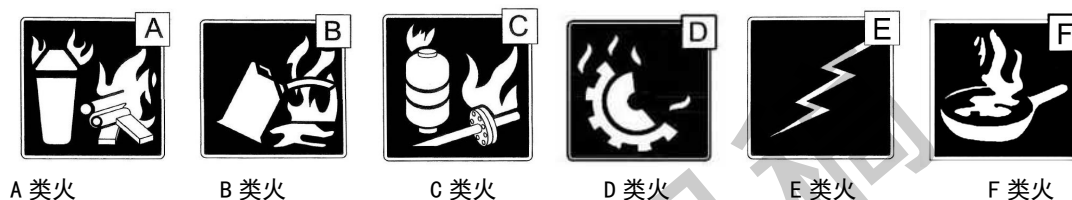


图 3 使用代码符号

#### 9.2.4 推车式灭火器用贮气瓶的标志要求

推车式灭火器用的贮气瓶应永久地标志有:空瓶质量、充装后的质量、生产厂名或代码和驱动气体的类型。如是外装式的贮气瓶,标志的信息应采用移画印花法转印到该贮气瓶上。如是内装式的贮气瓶,标志的信息应用模板印刷或打印在贮气瓶上。

#### 9.2.5 推车式二氧化碳灭火器瓶体钢印要求

推车式二氧化碳灭火器应在瓶体弧形肩部打钢印,钢印内容应符合 GB/T 5099.1 和《气瓶安全技术监察规程》要求,且应标有“CO<sub>2</sub>”字样。

#### 9.2.6 操作说明

##### 9.2.6.1 应至少包括完成该灭火器喷射所必需的所有内容,并符合下列要求:

- a) 操作说明应面朝外侧,在推车式灭火器筒身上的覆盖面不大于 120°,所占的最小面积不应小于 100 cm<sup>2</sup>。
- b) 说明标题应在醒目的位置。字体高度不小于 6.0 mm;
- c) 操作说明应采用连续的象形画的形式表示。每个象形画应包括 2 个说明;
- d) 画面的顺序应能阐明推车式灭火器操作所必需的动作。画面应包括:
  - 解脱保险装置和取出喷管;
  - 对准推车式灭火器于火源,包括推荐的起始向火源喷射的距离;
  - 开始操作推车式灭火器的必要的动作;
  - 描述喷射灭火剂于火源的方法。
- e) 用于画面内的字体高度不应小于 5.0 mm。

##### 9.2.6.2 洁净气体灭火器的操作说明

### 9.2.6.2.1 最小使用空间的计算方法

每具洁净气体灭火器的最小使用空间按公式（1）计算：

$$X = \frac{WS(100 - C)}{C} \dots\dots\dots (1)$$

式中：

- X——洁净气体灭火器的最小使用体积，单位为立方米（m<sup>3</sup>）；
- W——洁净气体的质量，单位为千克（kg）；
- S——洁净气体在 60 ℃时的比容，单位为立方米每千克（m<sup>3</sup>/kg）；
- C——洁净气体的LOAEL浓度，以体积百分数表示。

### 9.2.6.2.2 警告

操作说明中应包括以下警告：“警告——当浓缩的灭火剂喷射到火焰后，会产生有毒的副产品。可通过人员撤离、通风换气来避免吸入毒气。禁止在小于××立方米的空間使用洁净气体灭火器。”

注：“××”为该灭火器按照9.2.5.2.1计算得到的最小使用空间。

### 9.2.6.3 E类灭火器的操作说明

对于E类灭火器，应标注“警告——在1 m以外适用于电压不超过1000 V的带电设备”。

### 9.2.7 检查说明

应陈述告知灭火器使用者进行以下检查，以确保：

- a) 保险装置完好；
- b) 灭火器完全充装；
- c) 未明显破坏、腐蚀或泄漏，喷嘴未被阻塞；
- d) 压力指示器指示在可工作的压力范围。

### 9.2.8 使用说明

应陈述以下内容：

- a) 请阅读“使用手册”。

### 9.2.9 再充装说明及维修说明

应陈述以下内容：

- a) 到生产商或其授权的维修处再充装或维修；
- b) 对于可再充装的灭火器：“一经使用，立即再充装”；
- c) 请阅读“维修手册”。

## 10 手册

### 10.1 使用手册

每具灭火器应提供一份使用手册，内容应对灭火器铭牌上的相关信息进行描述或解释，应包括灭火器的安装、操作和维护保养的说明、警告和提示。对灭火器的维修和再充装应提示阅读生产商的维修手册。

### 10.2 维修手册

生产商应为每种类型灭火器备有维修手册。其内容应明示生产商的维修点信息、易损零部件的名称、参数、数量。对维修操作应有必要的说明、警告和提示，如：对装有显示内部压力指示器的灭火器，还应指明装在灭火器上的压力指示器不能作为充装压力时的计量压力；如用高压气瓶作充装压力，还应说明应使用调压阀等。

## 11 检验规则

### 11.1 检验类别与检验项目

#### 11.1.1 型式检验

产品型式检验项目应按表8的规定进行。有下列情况之一时，应进行型式检验：

- a) 当新产品定型时；
- b) 正式生产后，如果结构、材料、工艺有较大改变时；
- c) 产品停产一年以上，恢复生产时；
- d) 质量监督机构提出型式检验要求时。

#### 11.1.2 出厂检验

每批产品都应进行出厂检验，出厂检验的项目不应少于表8的规定项目。

### 11.2 抽样

#### 11.2.1 型式检验

型式检验样品应从出厂检验合格的产品中抽样，样品数应满足型式检验的样本大小。

#### 11.2.2 出厂检验

出厂检验应按照GB/T 2828.1检验，其中按一般检验水平II、接收质量限0.4来确定正常检验一次抽样方案。

### 11.3 检验结果判定

#### 11.3.1 型式检验

型式检验项目全部合格，则该产品合格，如有一项不合格，则该产品不合格。

#### 11.3.2 出厂检验

出厂检验项目全部合格，则该批产品合格。若出现不合格时，剔除不合格品后，再进行加严检验一次抽样方案，复检合格，则判该批产品合格，否则判该批产品不合格。

表8 型式检验及出厂检验项目表

检验项目	性能要求条款	试验方法条款	型式检验项目	出厂检验项目	
				全检	抽检
充装要求	5.2	7.1	√		√
20℃时喷射性能	5.3.1	7.2.1	√		√
使用温度范围喷射性能	5.3.2	7.2.2	√		

间歇喷射性能	5.3.3	7.2.3	√		
密封性能	5.4	7.3	√	√	
行驶性能	5.5	7.4	√		
外部腐蚀性能	5.6.1	7.5.1	√		
内部腐蚀性能	5.6.2	7.5.2	*		
灭A类火的性能	5.7.1	7.6.1	*		
灭B类火的性能	5.7.2	7.6.2	*		
灭D类火的性能	5.7.4	7.6.3	*		
灭F类火的性能	5.7.5		*		
电绝缘性能	5.8	7.7	*		
瓶体	6.1	8.1	√		√
阀门和瓶口	6.2	8.2	√		
操作机构	6.3	8.3	√		√
保险装置	6.4	8.4	√		√
超压保护装置	6.5	8.5	*		*
喷射软管	6.7.1、6.7.2、 6.7.3	8.7.1	√		
喷射控制阀	6.7.4、6.7.5	8.7.2	*		
二氧化碳灭火器喷筒	6.7.7	8.7.3	*		
过滤器和防过充装置	6.8	8.8	*		
车架和固定装置	6.9	8.9	√		
橡胶密封圈	6.10	8.10	*		
塑料件	6.11	8.11	√		
灭火剂	6.12	8.12	√		√
驱动气体	6.13	8.13	*		
外观、标志、手册	5.1、9.2、10	目视	√	√	
灭火器阀门	按附录A的规定		√		
压力指示器	按GB 4351的规定		*		
注：*表示适用时。					

## 12 包装、运输、贮存

### 12.1 包装

推车式灭火器的包装应符合运输和贮存的要求，应防止磕碰。

### 12.2 运输

12.2.1 推车式灭火器的运输应符合国家颁布的交通运输法规。

12.2.2 推车式灭火器运输时应轻装轻卸，严禁抛掷，防止碰撞，避免雨淋、曝晒及污染。

### 12.3 贮存



推车式灭火器的贮存环境温度应符合灭火器的使用温度范围，不应储存于日光暴晒、潮湿及含有腐蚀性物质的环境中，严禁重压。

征求意见稿

附 录 A  
(规范性附录)  
推车式灭火器阀门

### A.1 范围

本部分规定了推车式灭火器阀门（以下简称阀门）的分类与型号、性能要求、试验方法、检验规则及标志。

本部分适用于在可重复充装的推车式灭火器上使用、以金属材料为主体制造的，最大工作压力不超过2.5 MPa的贮压式灭火器阀门、贮气瓶式灭火器阀门。本部分不适用于推车式二氧化碳灭火器阀门。

### A.2 分类和型号

#### A.2.1 分类

A.2.1.1 阀门按所用灭火器的压力驱动型式分为：

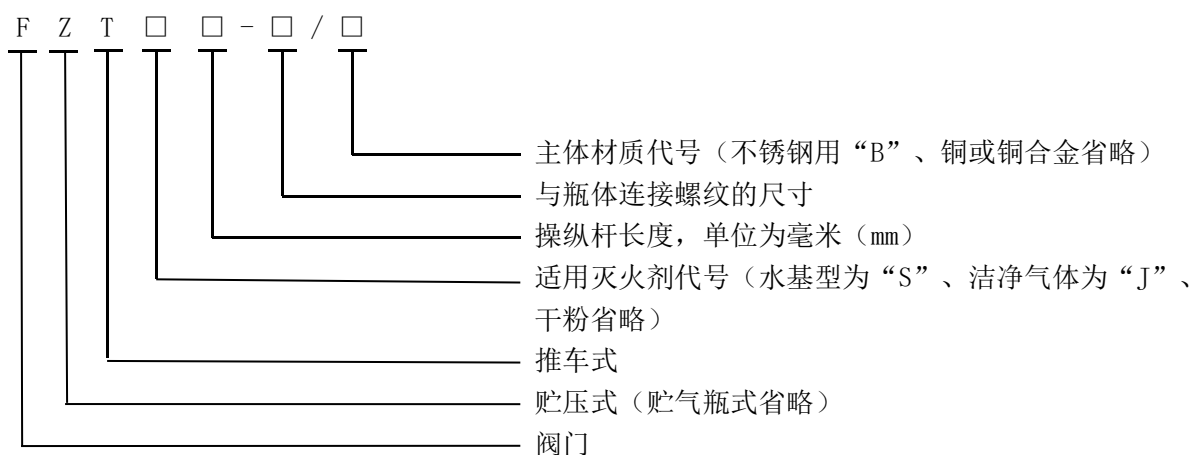
- a) 贮压式灭火器阀门；
- b) 贮气瓶式灭火器阀门。

A.2.1.2 阀门按所用灭火器充装的灭火剂分为：

- a) 水基型灭火器阀门；
- b) 干粉灭火器阀门；
- c) 二氧化碳灭火器阀门；
- d) 洁净气体灭火器阀门。

#### A.2.2 型号

阀门型号的编制方法如下：



示例 1：FZTS80—M64×1.5-7H 表示操纵杆长度为 80 mm，主体材质为铜合金制造，与瓶体连接螺纹为 M64×1.5-7H 的贮压式推车式水基型灭火器阀门。

示例 2: FZT80—M52×2.0-8g/B 表示操纵杆长度为 80 mm, 主体材质为不锈钢制造, 与瓶体连接螺纹为 M52×2.0-8g 的贮压式推车式干粉灭火器阀门。

### A.3 性能要求

#### A.3.1 基本参数

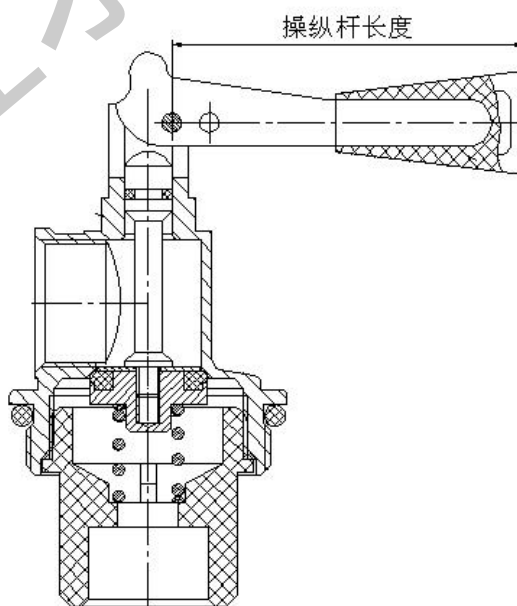
阀门的基本参数应符合表 A.1~A.2 的相关规定。阀门的操纵杆长度为旋转中心至操纵杆顶端的直线长度, 见图 A.1。

表 A.1 贮压式灭火器阀门基本参数

规格	FZT
操纵杆长度/mm	≥80
最大工作压力/MPa	≤2.5
与瓶体连接螺纹	M52×1.5-8g M52×2.0-8g M64×1.5-7H

表 A.2 贮气瓶式灭火器阀门基本参数

规格	FT
操纵杆长度/mm	≥100
最大工作压力/MPa	≤2.5
与瓶体连接螺纹	M74×2-7H
与小钢瓶连接螺纹	M18×1.5-7H



图A.1 推车式灭火器阀门的操纵杆长度示意图

### A.3.2 材料

A.3.2.1 阀门阀体及阀杆应采用HPb59-1铅黄铜棒经锻造制成，其化学成份应符合GB/T 5231的规定，力学性能应符合GB/T 4423的规定，如采用其它铜合金或不锈钢时应符合相应标准的规定。

A.3.2.2 阀门阀体的单体质量应符合表A.3的规定。

表 A.3 阀门阀体的单体质量

类型	与瓶体连接螺纹	阀门阀体的单体质量 g
贮压式灭火器阀门	M52×1.5-8g	≥330
	M52×2.0-8g	≥330
	M64×1.5-7H	≥330
贮气瓶式灭火器阀门	M74×2-7H	≥700

注：阀体的单体质量是指阀体精加工后所形成的单个零件质量。

A.3.2.3 带有超压保护装置的贮压式灭火器阀门其阀体的单个质量应在上表的基础上增加10g。

A.3.2.4 阀门操纵杆应采用金属材料制造。

A.3.2.5 阀门上的密封件材质应选用丁腈橡胶，橡胶的邵氏硬度(邵尔A)应为70HA~75HA。“O”型圈应符合HG/T 2579的规定。

A.3.2.6 阀门内使用的其它材料必须与灭火器充装的灭火剂类型相适应，并应符合相应的标准。

### A.3.3 外观和结构尺寸

A.3.3.1 阀门外表应光洁，不应有裂缝、杂物、折叠、过烧及磕碰损伤等影响阀门性能及外观的缺陷，操纵杆表面应光滑，不应有锐边、毛刺等缺陷，零部件无短缺、装配正确。铜制件表面应经过钝化处理，其它制件应经防腐处理。

A.3.3.2 阀门的所有螺纹连接件，螺纹表面应光洁，无缺牙(除卸压槽部分之外)。以普通外螺纹与灭火器瓶体连接的阀门，应保证连接处有6牙以上的全螺纹相啮合。以普通内螺纹与灭火器瓶体连接以及其它组件和阀门连接的螺纹，应保证有4牙以上的全螺纹相啮合。以锥螺纹与灭火器瓶体相连接的阀门应保证有7牙以上的全螺纹啮合，并应在啮合后还留有3牙~5牙的全螺纹。

A.3.3.3 阀门应设有在完全拆下前能将灭火器内部压力释放出来的结构，并且在至少有2牙全螺纹相啮合时能安全卸压。与瓶体连接为普通外螺纹的阀门，如采用卸压槽结构，其卸压槽应向下贯通，卸压槽的长度不应小于3个齿距，卸压槽的深度应大于螺纹高度。与瓶体连接为普通内螺纹的阀门，其卸压孔应对称设置。

A.3.3.4 贮压式、贮气瓶式与灭火器瓶体连接螺纹为普通螺纹的阀门，其基本牙型、螺距和基本尺寸应符合GB/T 192、GB/T 193、GB/T 196的规定，普通螺纹公差应符合GB/T 197、GB/T 2516规定的内螺纹7H级、外螺纹8g级的要求，连接螺纹尺寸应符合表A.1或表A.2的规定。

A.3.3.5 阀杆的圆头端面与操纵杆在保险销未拔出时的距离(保险距)应大于1 mm，应采用2.0 mm~3.0 mm 的距离。阀杆的行程应大于5 mm。

A.3.3.6 阀门上的其它加工尺寸应符合经批准的有效版本图样及技术文件的要求，未注公差尺寸应符合GB/T 1804中m级的规定。

A.3.3.7 阀门开启灭火器时，应由穿刺、打开等破坏密封的方式来操作，启闭应灵活、可靠，不应有卡滞现象。在充压过程中不应有泄漏。用手拔去保险销时，感觉自如，无卡滞等异常现象。

A.3.3.8 工作压力大于2.5 MPa的灭火器阀门，应设有超压保护装置。超压保护装置中与大气相通的排出孔应对称设置，其动作压力不应超过灭火器的水压试验压力，也不应小于灭火器的最大工作压力。

A.3.3.9 工作压力不超过2.5 MPa的灭火器阀门，如设有超压保护装置，其动作压力不应超过灭火器的水压试验压力，也不应小于灭火器的最大工作压力。

A.3.3.10 需安装压力指示器的阀门，应设有在取下压力指示器时能自动封闭气路的装置（如气芯、单向阀等），气芯结构示意图见图A.2。阀门与压力指示器的连接尺寸应为M10×1。

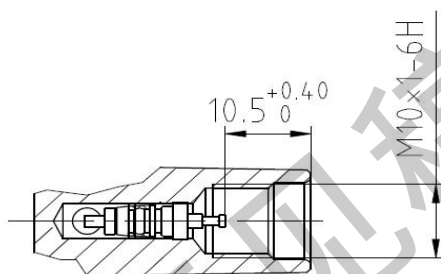


图 A.2 气芯结构示意图

#### A.3.4 开启力

开启机构的开启动作应区别于保险解脱动作且能一次完成，其开启力不应大于本标准表3的规定。

#### A.3.5 气密性

在最大工作压力±0.2 MPa的内部压力下，阀门处于关闭状态时，不应有泄漏气泡出现；阀门处于任意开启位置时，不应有连续的泄漏气泡出现。

#### A.3.6 水压密封性能

阀门处于关闭状态，以1.5倍最大工作压力进行水压密封试验，试验中不应有泄漏和可见的变形。

#### A.3.7 耐压强度

阀门处于关闭状态，以3.6倍最大工作压力进行耐压强度试验，试验中阀门不应有破裂。

#### A.3.8 耐振性

阀门进行振动试验后，所有连接处不应有松动和泄漏，所有零件不应产生脱落、开裂及明显变形等缺陷。振动试验后的阀门应符合A.3.5的规定。

#### A.3.9 耐温性

阀门在使用温度范围内，不应泄漏，使用温度范围应符合本标准5.1的规定。

#### A.3.10 耐用性

在最大工作压力下，全行程启闭阀门500次后，进行气密性试验，应无泄漏及其它异常现象。

#### A. 3.11 抗腐蚀性能

阀门进行外部腐蚀试验后，外表面不应有明显的腐蚀现象，阀门的开启力应符合A. 3.4的规定。

### A. 4 试验方法

#### A. 4.1 外观及结构尺寸检验方法

A. 4.1.1 外观要求用肉眼检验。

A. 4.1.2 操纵杆长度用准确度为 $\pm 1$  mm的量具检验。

A. 4.1.3 连接螺纹用相应精度的螺纹规检验。

A. 4.1.4 阀体的单体重量用准确度为 $\pm 1$  g的衡器检验。

A. 4.1.5 保险距及阀杆行程用准确度不低于 $\pm 0.1$  mm的专用量具检验。

#### A. 4.1.6 超压保护装置试验

将安全膜片安装在专用试验装置上，以缓慢的速率用水或油加压至破裂。压力显示仪准确度不应低于 $\pm 0.2$  MPa。

#### A. 4.2 开启力试验

将阀门拧紧在专用装置上（如有压力指示器孔的，以螺塞堵之，下同），阀门处于关闭状态，从阀门喷口处充入压缩空气（或氮气）至最大工作压力 $\pm 0.2$  MPa（如有超压安全释放装置孔的，以螺塞堵之，下同）。将精度为 $\pm 2$  N的测力仪与阀门操纵杆的顶端相连，开启阀门，测量开启力。

#### A. 4.3 气密性试验

将阀门安装在专用装置上，从阀门喷口处充入压缩空气（或氮气）至最大工作压力 $\pm 0.2$  MPa，关闭阀门并将阀门处于任意开启位置（试验时应将喷口堵之），浸入水温不低于 $5$  °C的清水中1 min（水面距阀门最高处不应小于50 mm），仔细观察。

#### A. 4.4 水压密封性能试验

将阀门进口螺纹，与试压泵接头相连接。试验采用水做加压介质、水温不应低于 $5$  °C，试验用压力测量仪器准确度不低于 $\pm 0.1$  MPa。试验时先升压至2.0 MPa，然后卸压，反复进行数次，以排除水中空气，然后升至试验压力下保持1 min（如有压力安全保护装置的，试验前应拆除之，以螺塞堵之）。

#### A. 4.5 耐压强度试验

将经水压密封试验合格的阀门的进口螺纹，与试压泵接头相连。试验采用水作加压介质，水温不应低于 $5$  °C。试验用压力测量仪器准确度不低于 $\pm 0.2$  MPa。试验时先升至2.0 MPa，然后卸压，反复进行数次，以排除水中空气，然后升压至试验压力，保持1 min（如有压力安全保护装置的，试验前应拆除之，以螺塞堵之）。

#### A. 4.6 耐振性试验

A. 4. 6. 1 将阀门拧紧在专用装置上，打开阀门，贮压式灭火器阀门从阀门喷口处充入 $(1.7 \pm 0.2)$  MPa的氮气或压缩空气；贮气瓶灭火器阀门充入 $(5.7 \pm 0.2)$  MPa的氮气或压缩空气；关闭阀门，装上保险机构，然后将专用装置安装在振动试验台上。

A. 4. 6. 2 依次改变振动台的振动方向，使阀门按空间三个方向(垂直、水平、侧向)进行振动。每个方向的振动试验按下列参数连续进行：

- a) 频率：40 Hz；
- b) 振幅： $(0.25 \pm 0.03)$  mm；
- c) 时间：2.0 h。

A. 4. 6. 3 经振动试验后的阀门按A. 4. 3进行气密性试验。

#### A. 4. 7 耐温性试验

A. 4. 7. 1 将贮压式灭火器阀门安装在装有压力表的专用装置(专用装置的有效容积为1 L~2 L)上，安装力矩 $(40 \pm 5)$  N·m，压力表的准确度不低于 $\pm 0.1$  MPa。打开阀门，在 $(20 \pm 2)$  °C环境下，从阀门喷口处充入 $(1.7 \pm 0.2)$  MPa氮气或压缩空气，关闭阀门，放置1 h后记录充装压力和环境温度。然后将阀门分为A、B二组编号。

A. 4. 7. 2 将贮气瓶灭火器阀门拧紧在专用装置(专用装置的有效容积为 $(3 \pm 0.2)$  L)上，安装力矩 $(130 \pm 20)$  N·m，打开阀门，按相应的充装系数充入二氧化碳，关闭阀门，称出整套专用装置的总质量，称量仪器的准确度不超过所充入二氧化碳量的千分之一。然后将阀门分为A、B二组编号。

A. 4. 7. 3 按表A. 4 的试验程序，改变阀门的贮存温度。

表 A. 4 阀门耐温性试验程序

试验程序	持续时间 h	A组编号的阀门贮存温度 °C	B组编号的阀门贮存温度 °C
1	24±1	阀门最低使用温度±2	60±2
2	24±1	20±5	20±5
3	24±1	60±2	阀门最低使用温度±2

A. 4. 7. 4 贮压式灭火器阀门(连同专用装置)分别从高低温环境中取出后，放置在试验前所记录的环境温度中，24 h后测定阀门的内部压力，与试验前的测量压力应无差异。贮气瓶式灭火器阀门分别从高低温环境中取出后，再次称出整套专用装置的总质量，与试验前的称量值应无差异。

#### A. 4. 8 耐用性试验

将阀门安装在专用装置上，在 $(20 \pm 2)$  °C环境下，从阀门喷口处充入压缩空气(或氮气)至最大工作压力 $\pm 0.2$  MPa，全行程启闭阀门500次，频率20 次/min，试验结束后，再按A. 4. 3进行气密性试验。

#### A. 4. 9 抗腐蚀性能试验

A. 4. 9. 1 试验前对阀门及附件作仔细清洗，不应留有油腻、污物等。清洗时不应使用磨料或溶剂。然后以吊立状态放入盐雾试验箱内，阀门的螺纹部分应用胶带保护，阀门之间不应互相接触，也不应与试验箱壁接触。试验方法按本标准7. 5. 1的规定。

A. 4. 9. 2 试验结束后从试验箱中取出阀门，用温水清洗干净，然后在室温下干燥24 h以上，再仔细检查阀门及附件的情况。

A. 4. 9. 3 按照A. 4. 2测量经盐雾试验后的阀门开启力。

## A. 5 检验规则

### A. 5. 1 出厂检验

A. 5. 1. 1 出厂检验的项目按A. 3. 3~A. 3. 7的规定。

A. 5. 1. 2 出厂检验的样本数和判定按GB/T 2828. 1中一般检查水平Ⅱ、正常检验一次抽样方案和接收质量限(AQL)0. 4的规定。

A. 5. 1. 3 所检项目的结果符合本部分的规定，判批产品合格。若出现不合格时，剔除不合格品后，再进行加严检验一次抽样方案，复检合格，判批产品合格，否则判批产品不合格。

### A. 5. 2 型式检验

A. 5. 2. 1 有下述情况之一时应进行型式检验：

- a) 新产品定型或停产后恢复生产时；
- a) 正式生产后，如果结构、材料、工艺有改变时；
- b) 国家质量监督机构提出型式检验要求时。

A. 5. 2. 2 型式检验的项目按A. 3和A. 6的规定，仅用作密封的阀门，其检验内容应根据结构形式相应简化。

A. 5. 2. 3 从出厂检验合格的产品中随机抽取21个样本，分成7组，每组3只。按表A. 5规定的试验程序进行型式检验。

表 A. 5 阀门型式检验试验程序

检验项目	条款编号	检验程序						
		第1组	第2组	第3组	第4组	第5组	第6组	第7组
基本参数	A. 3. 1	√						
阀体的单体质量	A. 3. 2. 2	√						
橡胶密封圈的硬度	A. 3. 2. 4	√						
外观和结构要求	A. 3. 3	√						
阀门阀杆的行程	A. 3. 3. 5	√						
开启力	A. 3. 4	√						√
气密性	A. 3. 5	√		√			√	
水压密封性能	A. 3. 6		√					
耐压强度	A. 3. 7		√					
耐振性	A. 3. 8			√				
耐温性	A. 3. 9				√	√		

表 A. 5 (续)



检验项目	条款编号	检验程序						
		第1组	第2组	第3组	第4组	第5组	第6组	第7组
耐用性	A. 3. 10						√	
抗腐蚀性能	A. 3. 11							√
永久性标记	A. 6	√						

## A. 6 标志

阀门上应有阀门生产商的名称（或代号）、最低使用温度（-20℃可以省略）、最大工作压力的永久性标记。

## A. 7 包装、运输、贮存

### A. 7.1 包装

A. 7.1.1 阀门的包装应符合运输和贮存的要求。

A. 7.1.2 包装箱外应标明产品名称、型号、制造日期、制造厂名、厂址、联系方式、放置方向、堆放件数限制、储存防护条件等。

A. 7.1.3 包装箱内应有合格证书等相关文件。

### A. 7.2 运输

阀门在运输过程中，应防雨、防晒、减震，搬运时应防止撞击。

### A. 7.3 贮存

阀门应放在通风、干燥清洁的室内，不应与腐蚀性物品混存。